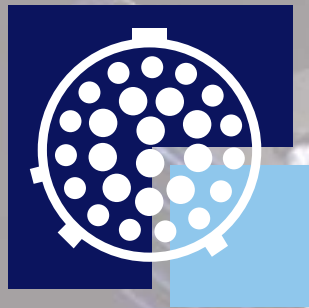


**ELECTRICAL
CONNECTORS**

In2connect



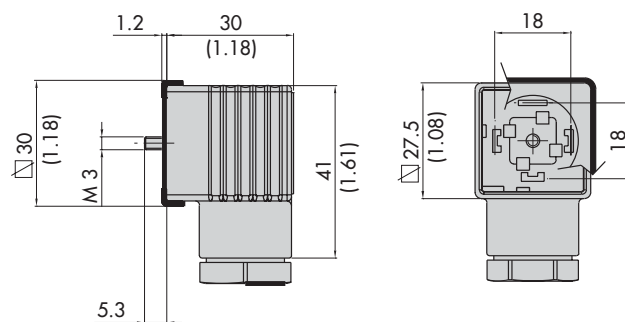
IN2CONNECT
ELECTRONIC CONNECTORS

Tel: +44 (0)1962 773004
Fax: +44 (0)1962 773104
sales@in2connect.uk.com
<www.in2connect.uk.com>



SQUARE CONNECTORS 27,5x27,5 DIMENSION*Conector Cuadrado Dimensiones 27,5x27,5*

HOUSING COLOUR <i>Color carcasa</i>	black, grey <i>negro, gris</i>
TYPE OF CONTACT <i>Tipo de contacto</i>	screw with conductor protection <i>con tornillo con protección de los conductores</i>
CONTACT SPACING <i>Distancia contactos</i>	18 mm
NUMBER OF POLES <i>Número de polos</i>	2 poles + $\frac{1}{2}$ <i>2 polos + $\frac{1}{2}$</i>
CABLE ENTRY <i>Conexión cable</i>	PG9/PG11 (unified ■ unificado) – 1/2 NPTF
MAX CONDUCTOR SECTION <i>Sección max. de los conductores</i>	1,5 mm²
FIXING SCREW <i>Tornillos de fijación</i>	M3 X 32,5
PROFILE GASKET <i>Junta ribeteada</i>	NBR (other types on request) <i>NBR (otros tipos bajo pedido)</i>
PROTECTION CLASS <i>Grado de protección</i>	IP 65 assembled <i>IP 65 montado</i>
PACKING UNIT <i>Embalaje</i>	*100 pcs with fixing screw and standard gasket <i>*100 pz con tornillo de fijación y junta std</i>



Dimensions in brackets are in inches

■ Las cotas entre paréntesis se expresan en pulgadas

PART NUMBER FOR PREFERRED OPTIONS WITHOUT ELECTRONIC COMPONENTS*Códigos versiones standard sin componentes electrónicos*

CABLE ENTRY ■ <i>CONEXIÓN CABLE</i>	HOUSING BLACK ■ <i>Carcasa negra</i>
PG9/PG11 (UNIFIED ■ unificado)	G1NU2000
1/2 NPTF	G1NF2000
CABLE ENTRY ■ <i>CONEXIÓN CABLE</i>	HOUSING GREY ■ <i>Carcasa gris</i>
PG9/PG11 (UNIFIED ■ unificado)	G1GU2000
1/2 NPTF	G1GF2000

NOTES:

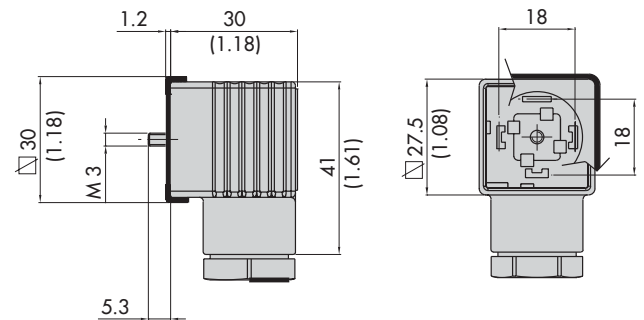
FOR DETAILED INFORMATION ABOUT CABLES SEE TECHNICAL SPECIFICATIONS TABLE Nº 1
FOR QUANTITIES: TYPE AND LENGTH OF CABLES UPON REQUEST

■ **NOTAS:**

- PARA INFORMACIONES DETALLADAS REFERENTES A LOS CABLES, VER FICHA DE ESPECIFICACIONES TÉCNICAS Nº 1
- PARA CANTIDADES: TIPOLOGÍA Y LONGITUD CABLES, BAJO PEDIDO

SQUARE CONNECTORS 27,5x27,5 DIMENSION WITH ELECTRONIC COMPONENTS*Conector Cuadrado Dimensiones 27,5x27,5 con comp.electrónicos*

HOUSING COLOUR <i>Color carcasa</i>	transparent <i>transparente</i>
TYPE OF CONTACT <i>Tipo de contacto</i>	screw with conductor protection <i>con tornillo con protección de los conductores</i>
CONTACT SPACING <i>Distancia contactos</i>	18 mm
NUMBER OF POLES <i>Número de polos</i>	2 poles + $\frac{\pm}{\pm}$ <i>2 polos + $\frac{\pm}{\pm}$</i>
CABLE ENTRY <i>Conexión cable</i>	PG9/PG11 (unified ■ unificado) – 1/2 NPTF
MAX CONDUCTOR SECTION <i>Sección max. de los conductores</i>	1,5 mm²
FIXING SCREW <i>Tornillos de fijación</i>	M3 X 32,5
PROFILE GASKET <i>Junta ribeteada</i>	NBR (other types on request) <i>NBR (otros tipos bajo pedido)</i>
PROTECTION CLASS <i>Grado de protección</i>	IP 65 assembled <i>IP 65 montado</i>
PACKING UNIT <i>Embalaje</i>	*100 pcs with fixing screw and standard gasket <i>*100 pz con tornillo de fijación y junta std</i>



Dimensions in brackets are in inches
 ■ Las cotas entre paréntesis se expresan en pulgadas

*Flat gasket (cod 100 014 00-) on request
 *Junta plana (cod.100 014 00-) bajo pedido

PART NUMBER FOR PREFERRED OPTIONS WITH ELECTRONIC COMPONENTS*Códigos versiones standard con componentes electrónicos*

CABLE ENTRY ■ CONEXIÓN CABLE	VOLTAGE ■ TENSIÓN	LO	VL	TL	RL
PG9/PG11 (UNIFIED ■ unificado)	24V	G1TU2LO1	G1TU2VL1	G1TU2TL1	G1TU2RL1
	115V	G1TU2LO2	G1TU2VL2	G1TU2TL2	G1TU2RL2
	230V	G1TU2LO3	G1TU2VL3	G1TU2TL3	G1TU2RL3
1/2 NPTF	24V	G1TF2LO1	G1TF2VL1	G1TF2TL1	G1TF2RL1
	115V	G1TF2LO2	G1TF2VL2	G1TF2TL2	G1TF2RL2
	230V	G1TF2LO3	G1TF2VL3	G1TF2TL3	G1TF2RL3

NOTES:

BLACK OR GREY HOUSING STANDARD CIRCUITS: DO, VO, Z2, FO, RO
 TRANSPARENT HOUSING STANDARD CIRCUITS: LO, DL, VL, TL, FL, RL
 STANDARD LED COLOUR: RED

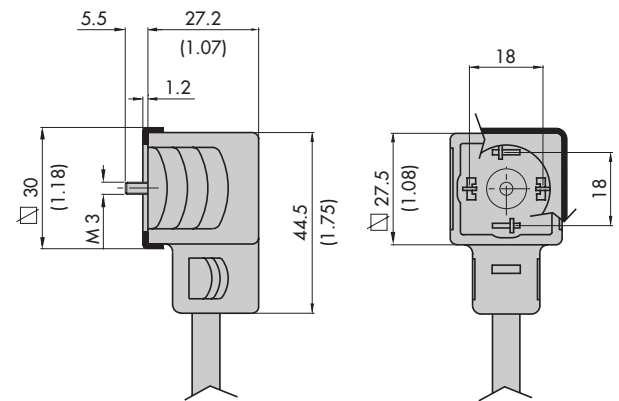
FOR DETAILED INFORMATION ABOUT CABLES SEE TECHNICAL SPECIFICATIONS TABLE N° 1
 FOR QUANTITIES: TYPE AND LENGTH OF CABLES UPON REQUEST

■ NOTAS:

- PARA CARCASA NEGRA/GRIS CIRCUITOS STANDARD: DO, VO, Z2, FO, RO
- PER CARCASA TRANSPARENTE CIRCUITOS STANDARD: LO, DL, VL, TL, FL, RL
- COLOR LED STD: ROJO
- PARA INFORMACIONES DETALLADAS REFERENTES A LOS CABLES, VER FIGHA DE ESPECIFICACIONES TÉCNICAS N° 1
- PARA CANTIDADES: TIPOLOGÍA Y LONGITUD CABLES, BAJO PEDIDO

SQUARE CONNECTORS 27,5x27,5 DIMENSION WITH MOULDED CABLE*Conector Cuadrado Dimensiones 27,5x27,5 con cable coestampado*

HOUSING COLOUR <i>Color carcasa</i>	black <i>negro</i>
TYPE OF CONTACT <i>Tipo de contacto</i>	soldered <i>para soldar</i>
CONTACT SPACING <i>Distancia contactos</i>	18 mm
NUMBER OF POLES <i>Número de polos</i>	2 poles + 2 $\frac{\perp}{\perp}$ <i>2 polos + 2 $\frac{\perp}{\perp}$</i>
EARTH POSITION <i>Posición tierra</i>	h6/h12 (ground connection) <i>h6/h12 (conexionadas)</i>
TYPE OF CABLE <i>Tipo de cable</i>	PVC H05VVF
CABLE LENGTH <i>Longitud cable</i>	1 or 2 m (other length on request) <i>1 o 2 m (otras longitudes bajo pedido)</i>
MAX CONDUCTOR SECTION <i>Sección max.de los conductores</i>	1,5 mm²
PROTECTION CLASS <i>Grado de protección</i>	IP 67 with moulded cable <i>IP 67 coestampado</i>
FIXING SCREW <i>Tornillos de fijación</i>	M3 X 28,7
PROFILE GASKET <i>Junta ribeteada</i>	NBR (other types on request) <i>NBR (otros tipos bajo pedido)</i>
PACKING UNIT <i>Embalaje</i>	*100 pcs with fixing screw and standard gasket <i>*100 pz con tornillo de fijación y junta std</i>



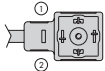
Dimensions in brackets are in inches

■ Las cotas entre paréntesis se expresan en pulgadas

*Flat gasket (cod 100 014 00-) on request

*Junta plana (cod.100 014 00-) bajo pedido

PART NUMBER FOR PREFERRED OPTIONS WITHOUT ELECTRONIC COMPONENTS*Códigos versiones standard sin componentes electrónicos*

CABLE LENGTH ■ <i>LONGITUD CABLE</i>	2 + 2 $\frac{\perp}{\perp}$ (double earth ■ doble tierra) 
1,0 m	CG1N02000C021
2,0 m	CG1N02000C022

NOTES:

FOR DETAILED INFORMATION ABOUT CABLES SEE TECHNICAL SPECIFICATIONS TABLE N° 1

FOR QUANTITIES: TYPE AND LENGTH OF CABLES UPON REQUEST

FOR QUANTITIES CONNECTOR AND CABLE ASSEMBLED ON REQUEST

■ **NOTAS:**

■ PARA INFORMACIONES DETALLADAS REFERENTES A LOS CABLES, VER FICHA DE ESPECIFICACIONES TÉCNICAS N° 1

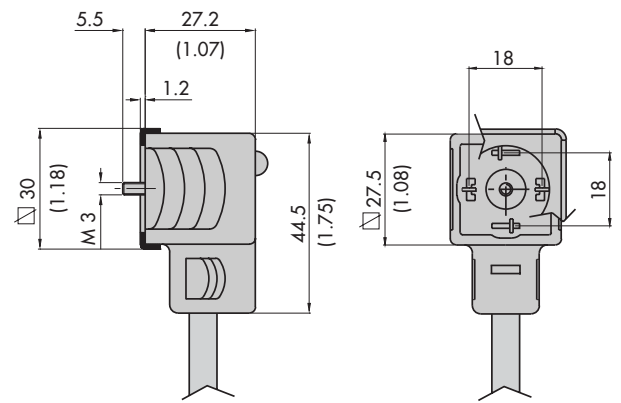
■ PARA CANTIDADES: TIPOLOGÍA Y LONGITUD CABLES, BAJO PEDIDO

■ PARA CANTIDADES CONECTORE Y CABLE MONTADO BAJO PEDIDO

SQUARE CONNECTORS 27,5x27,5 DIMENSION WITH MOULDED CABLE AND ELECTRONIC COMPONENTS*Conector Cuadrado Dimensiones 27,5x27,5 con cable coestampado y component.*

HOUSING COLOUR <i>Color carcasa</i>	black <i>negro</i>
CONTACT TYPE AND SPACING <i>Tipo de contacto</i>	soldered, 18 mm <i>para soldar, 18 mm</i>
NUMBER OF POLES <i>Número de polos</i>	2 poles + 2 $\frac{\perp}{\perp}$ <i>2 polos + 2 $\frac{\perp}{\perp}$</i>
EARTH POSITION <i>Posición tierra</i>	h6/h12 (ground connection) <i>h6/h12 (conexionadas)</i>
TYPE OF CABLE <i>Tipo de cable</i>	PVC H05VVF
CABLE LENGTH <i>Longitud cable</i>	1 or 2 m (other length on request) <i>1 o 2 m (otras longitudes bajo pedido)</i>
MAX CONDUCTOR SECTION <i>Sección max.de los conductores</i>	1,5 mm²
PROTECTION CLASS <i>Grado de protección</i>	IP 67 with moulded cable <i>IP 67 coestampado</i>
FIXING SCREW <i>Tornillos de fijación</i>	M3 x 28,7
PROFILE GASKET <i>Junta ribeteada</i>	NBR (other types on request) <i>NBR (otros tipos bajo pedido)</i>
PACKING UNIT <i>Embalaje</i>	*100 pcs with fixing screw and standard gasket <i>*100 pz con tornillo de fijación y junta std</i>

*Flat gasket (cod 100 014 00-) on request
 *Junta plana (cod.100 014 00-) bajo pedido



Dimensions in brackets are in inches

■ Las cotas entre paréntesis se expresan en pulgadas

PART NUMBER FOR PREFERRED OPTIONS WITH ELECTRONIC COMPONENTS
Códigos versiones standard con componentes electrónicos

CABLE LENGTH ■ LONGITUD CABLE	VOLTAGE ■ TENSIÓN	VL	TL	RL
1,0 m	24V	CG1N02VL1C021	CG1N02TL1C021	CG1N02RL1C021
	115V	CG1N02VL2C021	CG1N02TL2C021	CG1N02RL2C021
	230V	CG1N02VL3C021	-	CG1N02RL3C021
2,0 m	24V	CG1N02VL1C022	CG1N02TL1C022	CG1N02RL1C022
	115V	CG1N02VL2C022	CG1N02TL2C022	CG1N02RL2C022
	230V	CG1N02VL3C022	-	CG1N02RL3C022

NOTES:

STANDARD CIRCUITS WITHOUT LED: 00, D0, V0, Z2, R0

STANDARD CIRCUITS WITH LED: LO, DL, VL, TL, RL

STANDARD LED COLOUR: RED

FOR DETAILED INFORMATION ABOUT CABLES SEE TECHNICAL SPECIFICATIONS TABLE N° 1

FOR QUANTITIES: TYPE AND LEIGHT OF CABLES UPON REQUEST

FOR QUANTITIES CONNECTOR AND CABLE ASSEMBLED ON REQUEST

■ NOTAS:

■ CIRCUITOS STANDARD SIN LED: 00, D0, V0, Z2, R0

■ CIRCUITOS STANDARD CON LED: LO, DL, VL, TL, RL

■ COLOR LED STANDARD: ROJO

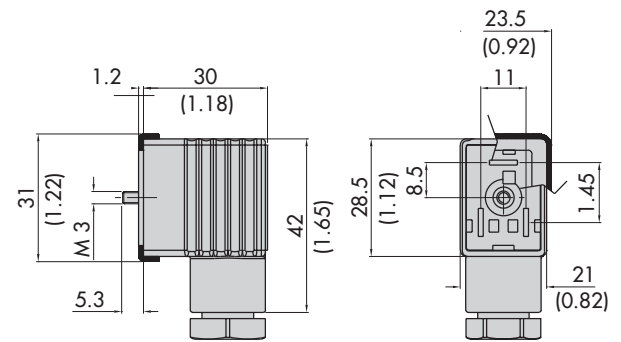
■ PARA INF.DETALLADAS REFERENTES A LOS CABLES, VER FICHA DE ESPECIFICACIONES TÉCNICAS N° 1

■ PARA CANTIDADES: TIPOLOGÍA Y LONGITUD CABLES, BAJO PEDIDO

■ PARA CANTIDADES CONECTORE Y CABLE MONTADO BAJO PEDIDO

RECTANGULAR CONNECTORS 28,5x21 DIMENSION*Conector Rectangular Dimensiones 28,5x21*

HOUSING COLOUR <i>Guscio color carcasa</i>	black, grey <i>negro, gris</i>
TYPE OF CONTACT <i>Tipo de contactos</i>	screw with conductor protection <i>con tornillo con protección conductores</i>
CONTACT SPACING <i>Distancia contactos</i>	11 mm
NUMBER OF POLES <i>Número de polos</i>	2 poles + \pm <i>2 polos + \pm</i>
CABLE ENTRY <i>Conexión cable</i>	PG9
MAX CONDUCTOR SECTION <i>Sección max.de los conductores</i>	1,5 mm²
FIXING SCREW <i>Tornillos de fijación</i>	M3 X 32,5
PROFILE GASKET <i>Junta ribeteada</i>	NBR (other types on request) <i>NBR (otros tipos bajo pedido)</i>
PROTECTION CLASS <i>Grado de protección</i>	IP 65 assembled <i>IP 65 montado</i>
PACKING UNIT <i>Embalaje</i>	*100 pcs with fixing screw and standard gasket <i>*100 pz con tornillo de fijación y junta std</i>



Dimensions in brackets are in inches
 ■ Las cotas entre paréntesis se expresan en pulgadas

PART NUMBER FOR PREFERRED OPTIONS WITHOUT ELECTRONIC COMPONENTS*Códigos versiones standard componentes electrónicos*

CABLE ENTRY ■ <i>CONEXIÓN CABLE</i>	HOUSING BLACK ■ <i>Carcasa negra</i>
PG9	M1NS2000
CABLE ENTRY ■ <i>CONEXIÓN CABLE</i>	HOUSING GREY ■ <i>Carcasa gris</i>
PG9	M1GS2000

NOTES:

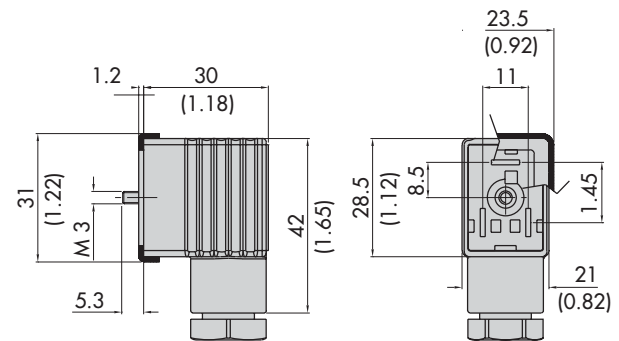
FOR DETAILED INFORMATION ABOUT CABLES SEE TECHNICAL SPECIFICATIONS TABLE N° 1
 FOR QUANTITIES: TYPE AND LENGTH OF CABLES, UPON REQUEST

NOTAS:

PARA INF.DETALLADA REFERENTE A LOS CABLES, VER FICHA DE ESPECIFICACIONES TÉCNICAS N° 1
 PARA CANTIDADES: TIPOLOGÍA Y LONGITUD CABLES, BAJO PEDIDO

RECTANGULAR CONNECTORS 28,5x21 DIMENSION WITH ELECTRONIC COMPONENTS*Conector Rectangular Dimensiones 28,5x21 con componentes electrónicos*

HOUSING COLOUR <i>Color carcasa</i>	transparent <i>transparente</i>
TYPE OF CONTACT <i>Tipo de contacto</i>	screw with conductor protection <i>con tornillo con protección de los conductores</i>
CONTACT SPACING <i>Distancia contactos</i>	11 mm
NUMBER OF POLES <i>Número de polos</i>	2 poles + $\frac{1}{2}$ <i>2 polos + $\frac{1}{2}$</i>
CABLE ENTRY <i>Conexión cable</i>	PG9
MAX CONDUCTOR SECTION <i>Sección max.de los conductores</i>	1,5 mm²
FIXING SCREW <i>Tornillos de fijación</i>	M3 X 32,5
PROFILE GASKET <i>Junta ribeteada</i>	NBR (other types on request) <i>NBR (otros tipos bajo pedido)</i>
PROTECTION CLASS <i>Grado de protección</i>	IP 65 assembled <i>IP 65 montado</i>
PACKING UNIT <i>Embalaje</i>	*100 pcs with fixing screw and standard gasket <i>*100 pz con tornillo de fijación y junta std</i>



Dimensions in brackets are in inches

■ Las cotas entre paréntesis se expresan en pulgadas

*Flat gasket (cod 300 014 00-) on request
*Junta plana (cod.300 014 00-) bajo pedido

PART NUMBER FOR PREFERRED OPTIONS WITH ELECTRONIC COMPONENTS*Códigos versiones standard con componentes electrónicos*

CABLE ENTRY ■ CONEXIÓN CABLE	VOLTAGE ■ TENSIÓN	LO	VL	TL	DL
PG 9	24V	M1TS2L01	M1TS2VL1	M1TS2TL1	M1TS2DL1
	115V	M1TS2L02	M1TS2VL2	M1TS2TL2	M1TS2DL2
	230V	M1TS2L03	M1TS2VL3	M1TS2TL3	M1TS2DL3

NOTES:

STANDARD CIRCUITS WITHOUT LED: 00, D0, V0, Z2

STANDARD CIRCUITS WITH LED: LO, DL, VL, TL

STANDARD LED COLOUR RED

FOR DETAILED INFORMATION ABOUT CABLES SEE TECHNICAL SPECIFICATIONS TABLE N° 1

FOR QUANTITIES: TYPE AND LENGTH OF CABLES UPON REQUEST

■ NOTAS:

■ PARA CARCASA NEGRA/GRIS CIRCUITOS STANDARD: 00, D0, V0, Z2

■ PARA CARCASA TRANSPARENTE CIRCUITOS STANDARD: LO, DL, VL, TL

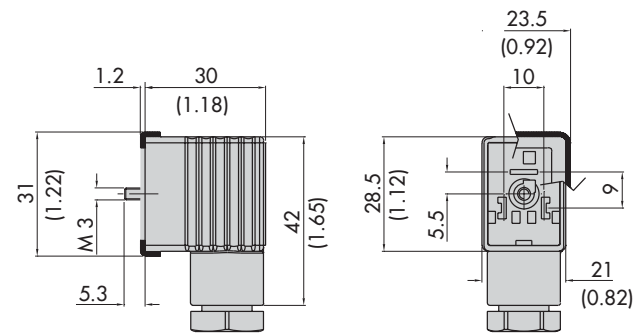
■ COLOR LED STANDARD ROJO

■ PARA INF.DETALLADAS REFERENTES A LOS CABLES, VER FICHA DE ESPECIFICACIONES TÉCNICAS N° 1

■ PARA CANTIDADES: TIPOLOGÍA Y LONGITUD CABLES, BAJO PEDIDO

RECTANGULAR CONNECTORS 28,5x21 DIMENSION*Conector Rectangular Dimensiones 28,5x21*

HOUSING COLOUR <i>Color carcasa</i>	black, grey <i>negro, gris</i>
TYPE OF CONTACT <i>Tipo de contacto</i>	screw with conductor protection <i>con tornillo con protección de los conductores</i>
CONTACT SPACING <i>Distancia contactos</i>	10 mm
NUMBER OF POLES <i>Número de polos</i>	2 poles + $\frac{\pm}{\pm}$ <i>2 polos + $\frac{\pm}{\pm}$</i>
CABLE ENTRY <i>Conexión cable</i>	PG9
MAX CONDUCTOR SECTION <i>Sección max.de los conductores</i>	1,5 mm²
FIXING SCREW <i>Tornillos de fijación</i>	M3 X 32,5
PROFILE GASKET <i>Junta ribeteada</i>	NBR (other types on request) <i>NBR (otros tipos bajo pedido)</i>
PROTECTION CLASS <i>Grado de protección</i>	IP 65 assembled <i>IP 65 montado</i>
PACKING UNIT <i>Embalaje</i>	*100 pcs with fixing screw and standard gasket <i>*100 pz con tornillo de fijación y junta std</i>

**PART NUMBER FOR PREFERRED OPTIONS WITHOUT ELECTRONIC COMPONENTS***Códigos versiones standard sin componentes electrónicos*

CABLE ENTRY ■ <i>CONEXIÓN CABLE</i>	HOUSING BLACK ■ <i>Carcasa negra</i>
PG9	M2NS2000
CABLE ENTRY ■ <i>CONEXIÓN CABLE</i>	HOUSING GREY ■ <i>Carcasa gris</i>
PG9	M2GS2000

NOTES:

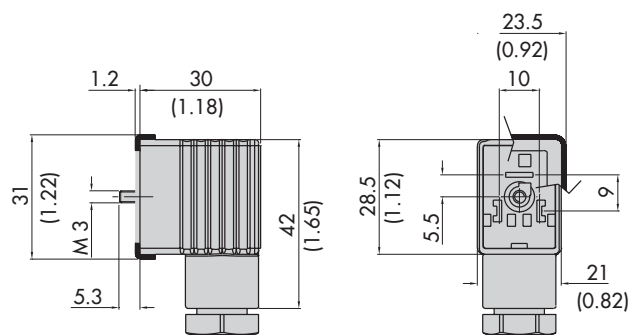
FOR DETAILED INFORMATION ABOUT CABLES SEE TECHNICAL SPECIFICATIONS TABLE N° 1
FOR QUANTITIES: TYPE AND LENGTH OF CABLES UPON REQUEST

NOTAS:

■ PARA INF.DETALLADAS REFERENTES A LOS CABLES, VER FICHA DE ESPECIFICACIONES TÉCNICAS N° 1
■ PARA CANTIDADES: TIPOLOGÍA Y LONGITUD CABLES, BAJO PEDIDO

RECTANGULAR CONNECTORS 28,5x21 DIMENSION WITH ELECTRONIC COMPONENTS*Conector Rectangular Dimensiones 28,5x21 con componentes electrónicos*

HOUSING COLOUR <i>Color carcasa</i>	transparent <i>transparente</i>
TYPE OF CONTACT <i>Tipo de contacto</i>	screw with conductor protection <i>con tornillo con protección de los conductores</i>
CONTACT SPACING <i>Distancia contactos</i>	10 mm
NUMBER OF POLES <i>Número de polos</i>	2 poles + $\frac{+}{-}$ <i>2 polos + $\frac{+}{-}$</i>
CABLE ENTRY <i>Conexión cable</i>	PG9
MAX CONDUCTOR SECTION <i>Sección max.de los conductores</i>	1,5 mm²
FIXING SCREW <i>Tornillos de fijación</i>	M3 X 32,5
PROFILE GASKET <i>Junta ribeteada</i>	NBR (other types on request) <i>NBR (otros tipos bajo pedido)</i>
PROTECTION CLASS <i>Grado de protección</i>	IP 65 assembled <i>IP 65 montado</i>
PACKING UNIT <i>Embalaje</i>	*100 pcs with fixing screw and standard gasket <i>*100 pz con tornillo de fijación y junta std</i>



Dimensions in brackets are in inches

■ Las cotas entre paréntesis se expresan en pulgadas

PART NUMBER FOR PREFERRED OPTIONS WITH ELECTRONIC COMPONENTS*Códigos versiones standard con componentes electrónicos*

CABLE ENTRY ■ CONEXIÓN CABLE	VOLTAGE ■ TENSIÓN	LO	VL	TL	DL
PG9	24V	M2TS2LO1	M2TS2VL1	M2TS2TL1	M2TS2DL1
	115V	M2TS2LO2	M2TS2VL2	M2TS2TL2	M2TS2DL2
	230V	M2TS2LO3	M2TS2VL3	M2TS2TL3	M2TS2DL3

NOTES:STANDARD CIRCUITS WITHOUT LED: **00, D0, V0, Z2**STANDARD CIRCUITS WITH LED: **L0, DL, VL, TL**

STANDARD LED COLOUR RED

FOR DETAILED INFORMATION ABOUT CABLES SEE TECHNICAL SPECIFICATIONS TABLE N° 1

FOR QUANTITIES: TYPE AND LENGTH OF CABLES UPON REQUEST

■ **NOTAS:**■ PARA CARCASA NEGRA/GRIS CIRCUITOS STANDARD: **00, D0, V0, Z2**■ PARA CARCASA TRANSPARENTE CIRCUITOS STANDARD: **L0, DL, VL, TL**

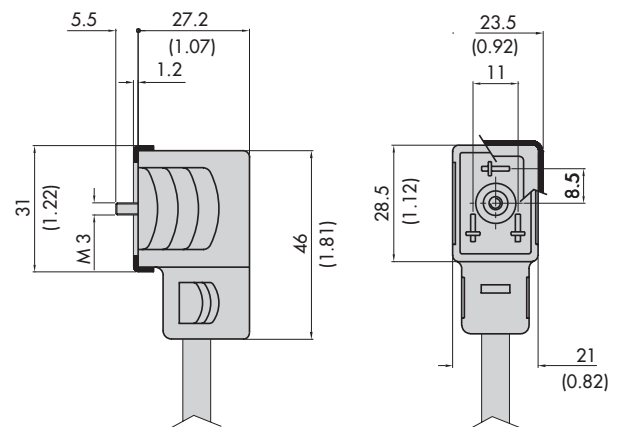
■ COLOR LED STANDARD ROJO

■ PARA INF.DETALLADAS REFERENTES A LOS CABLES, VER FICHA ESPECIFICACIONES TÉCNICAS N° 1

■ PARA CANTIDADES: TIPOLOGÍA Y LONGITUD CABLES, BAJO PEDIDO

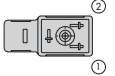
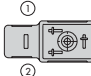
RECTANGULAR CONNECTORS 28,5x21 DIMENSION WITH MOULDED CABLE*Conector Rectangular Dimensiones 28,5x21 con cable coestampado*

HOUSING COLOUR <i>Color carcasa</i>	black <i>negro</i>
TYPE OF CONTACT <i>Tipo de contacto</i>	soldered <i>para soldar</i>
CONTACT SPACING <i>Distancia contactos</i>	11 mm
NUMBER OF POLES <i>Número de polos</i>	2 poles + $\frac{1}{2}$ <i>2 polos + $\frac{1}{2}$</i>
EARTH POSITION <i>Posición tierra</i>	h6 or h12 <i>h6 o h12</i>
TYPE OF CABLE <i>Tipo de cable</i>	PVC H05VVF
CABLE LENGTH <i>Longitud cable</i>	1 or 2 m (other length on request) <i>1 o 2 m (otras longitudes bajo pedido)</i>
MAX CONDUCTOR SECTION <i>Sección max.de los conductores</i>	1,5 mm²
PROTECTION CLASS <i>Grado de protección</i>	IP 67 with moulded cable <i>IP 67 coestampado</i>
FIXING SCREW <i>Tornillos de fijación</i>	M3 X 28,7
PROFILE GASKET <i>Junta ribeteada</i>	NBR (other types on request) <i>NBR (otros tipos bajo pedido)</i>
PACKING UNIT <i>Embalaje</i>	*100 pcs with fixing screw and standard gasket *100 pz con tornillo de fijación y junta std



*Flat gasket (cod 300 014 00-) on request
 *Guarnizione piatta (cod. 300 014 00-) a richiesta

PART NUMBER FOR PREFERRED OPTIONS WITHOUT ELECTRONIC COMPONENTS*Códigos versiones standard sin componentes electrónicos*

CABLE LENGTH ■ <i>LONGITUD CABLE</i>	2+ $\frac{1}{2}$ (earth h6 ■ 2+ $\frac{1}{2}$ tierra h6) 
1,0 m	CM1N02000A021
2,0 m	CM1N02000A022
CABLE LENGTH ■ <i>LONGITUD CABLE</i>	2+ $\frac{1}{2}$ (earth h12 ■ 2+ $\frac{1}{2}$ tierra h12) 
1,0 m	CM1N02000B021
2,0 m	CM1N02000B022

NOTES:

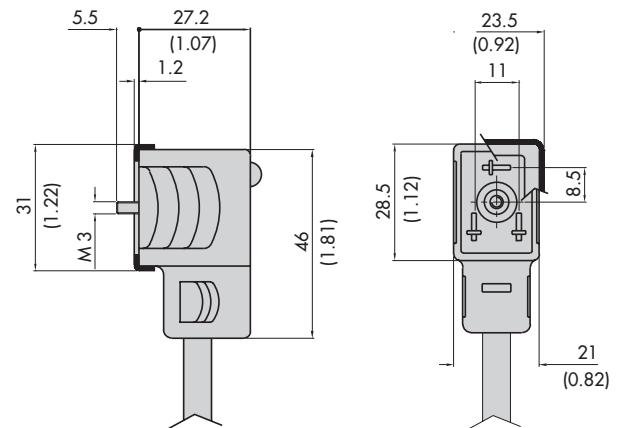
FOR DETAILED INFORMATION ABOUT CABLES SEE TECHNICAL SPECIFICATIONS TABLE N° 1
 FOR QUANTITIES: TYPE AND LENGTH OF CABLES UPON REQUEST
 FOR QUANTITIES CONNECTOR AND CABLE ASSEMBLED ON REQUEST

NOTAS:

■ PARA INF.DETALLADAS REFERENTES A LOS CABLES, VER FICHA ESPECIFICACIONES TÉCNICAS N° 1
 ■ PARA CANTIDADES: TIPOLOGÍA Y LONGITUD CABLES, BAJO PEDIDO
 ■ PARA CANTIDADES CONECTORE Y CABLE MONTADO BAJO PEDIDO

RECTANGULAR CONNECTORS 28,5x21 DIMENSION WITH MOULDED CABLE AND ELECTRONIC COMPONENTS*Conector Rectangular Dimensiones 28,5x21 con cable coestampado y componentes*

HOUSING COLOUR <i>Color carcasa</i>	black <i>negro</i>
TYPE OF CONTACT <i>Tipo de contacto</i>	soldered <i>para soldar</i>
CONTACT SPACING <i>Distancia contactos</i>	11 mm
NUMBER OF POLES <i>Número de polos</i>	2 poles + $\frac{+}{-}$ <i>2 polos + $\frac{+}{-}$</i>
EARTH POSITION <i>Posición tierra</i>	h6 or h12 <i>h6 o h12</i>
TYPE OF CABLE <i>Tipo de cable</i>	PVC H05VVF
CABLE LENGTH <i>Longitud cable</i>	1 or 2 m (other length on request) <i>1 o 2 m (otras longitudes bajo pedido)</i>
MAX CONDUCTOR SECTION <i>Sección max.de los conductores</i>	1,5 mm²
PROTECTION CLASS <i>Grado de protección</i>	IP 67 with moulded cable <i>IP 67 coestampado</i>
FIXING SCREW <i>Tornillos de fijación</i>	M3 X 28,7
PROFILE GASKET <i>Junta ribeteada</i>	NBR (other types on request) <i>NBR (otros tipos bajo pedido)</i>
PACKING UNIT <i>Embalaje</i>	*100 pcs with fixing screw and standard gasket *100 pz con tornillo de fijación y junta std



Dimensions in brackets are in inches

■ Las cotas entre paréntesis se expresan en pulgadas

*Flat gasket (cod 300 014 00-) on request

*Guarnizione piatta (cod. 300 014 00-) a richiesta

PART NUMBER FOR PREFERRED OPTIONS WITH ELECTRONIC COMPONENTS*Códigos versiones standard con componentes electrónicos*

CABLE LENGTH ■ LONGITUD CABLE	VOLTAGE ■ TENSIÓN	VL h6	TL h6	VL h12	TL h12
1,0 m	24V	CM1N02VL1A021	CM1N02TL1A021	CM1N02VL1B021	CM1N02TL1B021
	115V	CM1N02VL2A021	CM1N02TL2A021	CM1N02VL2B021	CM1N02TL2B021
	230V	CM1N02VL3A021	CM1N02TL3A021	CM1N02VL3B021	CM1N02TL3B021
2,0 m	24V	CM1N02VL1A022	CM1N02TL1A022	CM1N02VL1B022	CM1N02TL1B022
	115V	CM1N02VL2A022	CM1N02TL2A022	CM1N02VL2B022	CM1N02TL2B022
	230V	CM1N02VL3A022	CM1N02TL3A022	CM1N02VL3B022	CM1N02TL3B022

NOTES:

STANDARD CIRCUITS WITHOUT LED: 00, D0, V0, Z2

STANDARD CIRCUITS WITH LED: LO, DL, VL, TL

STANDARD LED COLOUR RED

FOR DETAILED INFORMATION ABOUT CABLES SEE TECHNICAL SPECIFICATIONS TABLE N° 1

FOR QUANTITIES: TYPE AND LENGTH OF CABLES UPON REQUEST

FOR QUANTITIES CONNECTOR AND CABLE ASSEMBLED ON REQUEST

■ NOTAS:

■ CIRCUITOS STANDARD SIN LED: 00, D0, V0, Z2

■ CIRCUITOS STANDARD CON LED: LO, DL, VL, TL

■ COLOR LED STANDARD ROJO

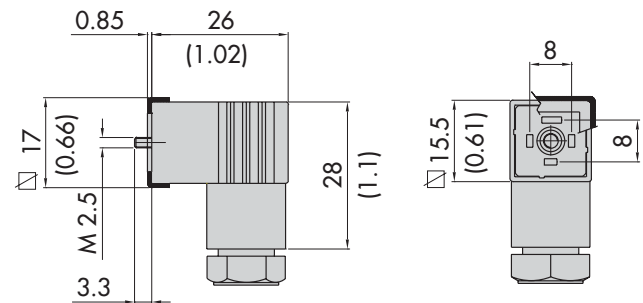
■ PARA INF.DETALLADAS REFERENTE A LOS CABLES, VER FICHA ESPECIFICACIONES TÉCNICAS N° 1

■ PARA CANTIDADES: TIPOLOGÍA Y LONGITUD CABLES, BAJO PEDIDO

■ PARA CANTIDADES CONECTORE Y CABLE MONTADO BAJO PEDIDO

COMPACT SQUARE CONNECTORS 15,5x15,5 DIMENSION*Conector Cuadrado Compacto Dimensiones 15,5x15,5*

HOUSING COLOUR <i>Color carcasa</i>	black, grey <i>negro, gris</i>
TYPE OF CONTACT <i>Tipo de contacto</i>	screw with conductor protection <i>con tornillo con protección de los conductores</i>
CONTACT SPACING <i>Distancia contactos</i>	8 mm
NUMBER OF POLES <i>Número de polos</i>	3 poles + $\frac{1}{2}$ <i>3 polos + $\frac{1}{2}$</i>
CABLE ENTRY <i>Conexión cable</i>	PG7
MAX CONDUCTOR SECTION <i>Sección max.de los conductores</i>	0,75 mm²
FIXING SCREW <i>Tornillos de fijación</i>	M2,5 X 28,5
PROFILE GASKET <i>Junta ribeteada</i>	NBR (other types on request) <i>NBR (otros tipos bajo pedido)</i>
PROTECTION CLASS <i>Grado de protección</i>	IP 65 assembled <i>IP 65 montado</i>
PACKING UNIT <i>Embalaje</i>	*100 pcs with fixing screw and standard gasket <i>*100 pz con tornillo de fijación y junta std</i>



Dimensions in brackets are in inches
 ■ Las cotas entre paréntesis se expresan en pulgadas

* Flat gasket (code 500 014 00-) on request
 *Junta plana (cod.500 014 00-) bajo pedido

PART NUMBER FOR PREFERRED OPTIONS WITHOUT ELECTRONIC COMPONENTS
Códigos versiones standard sin componentes electrónicos

CABLE ENTRY ■ <i>CONEXIÓN CABLE</i>	PROTECTION SHELL BLACK ■ <i>Carcasa negra</i>
PG7	P1NZ3000
CABLE ENTRY ■ <i>CONEXIÓN CABLE</i>	PROTECTION SHELL GREY ■ <i>Carcasa gris</i>
PG7	P1GZ3000

NOTES:

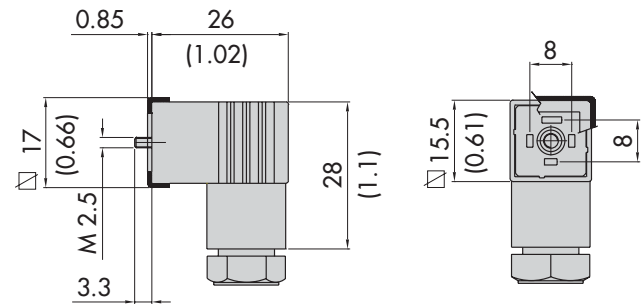
FOR DETAILED INFORMATION ABOUT CABLES SEE TECHNICAL SPECIFICATIONS TABLE Nº 1
 FOR QUANTITIES: TYPE AND LENGTH OF CABLES UPON REQUEST

NOTAS:

PARA INF.DETALLADAS REFERENTES A LOS CABLES, VER FICHA ESPECIFICACIONES TÉCNICAS Nº 1
 PARA CANTIDADES: TIPOLOGÍA Y LONGITUD CABLES, BAJO PEDIDO

COMPACT SQUARE CONNECTORS 15,5x15,5 DIMENSION WITH ELECTRONIC COMPONENTS*Conector Cuadrado Compacto Dimensiones 15,5x15,5 con componentes electrónicos*

HOUSING COLOUR <i>Color carcasa</i>	transparent <i>transparente</i>
TYPE OF CONTACT <i>Tipo de contacto</i>	screw with conductor protection <i>con tornillo con protección de los conductores</i>
CONTACT SPACING <i>Distancia contactos</i>	8 mm
NUMBER OF POLES <i>Número de polos</i>	2 poles + $\frac{\pm}{\pm}$ <i>2 polos + $\frac{\pm}{\pm}$</i>
CABLE ENTRY <i>Conexión cable</i>	PG7
MAX CONDUCTOR SECTION <i>Sección max.de los conductores</i>	0,75 mm²
FIXING SCREW <i>Tornillos de fijación</i>	M2,5 X 28,5
PROFILE GASKET <i>Junta ribeteada</i>	NBR (other types on request) <i>NBR (otros tipos bajo pedido)</i>
PROTECTION CLASS <i>Grado de protección</i>	IP 65 assembled <i>IP 65 montado</i>
PACKING UNIT <i>Embalaje</i>	*100 pcs with fixing screw and standard gasket <i>*100 pz con tornillo de fijación y junta std</i>



Dimensions in brackets are in inches
 ■ Las cotas entre paréntesis se expresan en pulgadas

* Flat gasket (code 500 014 00-) on request
 *Junta plana (cod.500 014 00-) bajo pedido

PART NUMBER FOR PREFERRED OPTIONS WITH ELECTRONIC COMPONENTS*Códigos versiones standard con componentes electrónicos*

CABLE ENTRY ■ CONEXIÓN CABLE	VOLTAGE ■ TENSIÓN	<u>LO</u>	<u>VL</u>	<u>DL</u>
PG7	24V	P1TZ2L01	P1TZ2VL1	P1TZ2DL1
	115V	P1TZ2L02	P1TZ2VL2	P1TZ2DL2
	230V	P1TZ2L03	P1TZ2VL3	P1TZ2DL3

NOTES:STANDARD CIRCUITS WITHOUT LED: **00, D0, V0**STANDARD CIRCUITS WITH LED: **LO, DL, VL**STANDARD LED COLOUR **RED**

FOR DETAILED INFORMATION ABOUT CABLES SEE TECHNICAL SPECIFICATIONS TABLE N° 1

FOR QUANTITIES: TYPE AND LENGTH OF CABLES UPON REQUEST

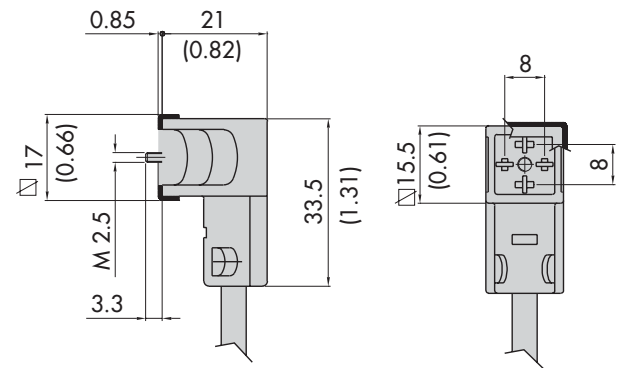
■ NOTAS:■ PARA CARCASA NEGRA/GRIS CIRCUITOS STANDARD: **00, D0, V0**■ PARA CARCASA TRANSPARENTE CIRCUITOS STANDARD: **LO, DL, VL**■ COLOR LED STANDARD **ROJO**

■ PARA INF.DETALLADAS REFERENTES A LOS CABLES, VER FICHA ESPECIFICACIONES TÉCNICAS N° 1

■ PARA CANTIDADES: TIPOLOGÍA Y LONGITUD CABLES, BAJO PEDIDO

COMPACT SQUARE CONNECTORS 15,5x15,5 DIMENSION WITH MOULDED CABLE*Conector Cuadrado Compacto Dimensiones 15,5x15,5 con cable coestampado*

HOUSING COLOUR <i>Color carcasa</i>	black <i>negro</i>
TYPE OF CONTACT <i>Tipo de contacto</i>	soldered <i>para soldar</i>
CONTACT SPACING <i>Distancia contactos</i>	8 mm
NUMBER OF POLES <i>Número de polos</i>	2 poles + 2 \perp <i>2 polos + 2 \perp</i>
EARTH POSITION <i>Posición tierra</i>	h6/h12 (ground connection) <i>h6/h12 (conexionadas)</i>
TYPE OF CABLE <i>Tipo de cable</i>	PVC H03VVF
CABLE LENGTH <i>Longitud cable</i>	1 or 2 m (other length on request) <i>1 o 2 m (otras longitudes bajo pedido)</i>
MAX CONDUCTOR SECTION <i>Sección max.de los conductores</i>	0,5 mm²
PROTECTION CLASS <i>Grado de protección</i>	IP 67 with moulded cable <i>IP 67 coestampado</i>
FIXING SCREW <i>Tornillos de fijación</i>	M2,5 X 21,5
PROFILE GASKET <i>Junta ribeteada</i>	NBR (other types on request) <i>NBR (otros tipos bajo pedido)</i>
PACKING UNIT <i>Embalaje</i>	*100 pcs with fixing screw and standard gasket <i>*100 pz con tornillo de fijación y junta std</i>

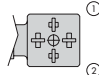


Dimensions in brackets are in inches

■ Las cotas entre paréntesis se expresan en pulgadas

*Flat gasket (code 500 014 00-) on request
 *Junta plana (cod.500 014 00-) bajo pedido

PART NUMBER FOR PREFERRED OPTIONS WITHOUT ELECTRONIC COMPONENTS*Códigos versiones standard sin componentes electrónicos*

CABLE LENGTH ■ <i>LONGITUD CABLE</i>	2 + 2 \perp (double earth ■ doble tierra) 
1,0 m	CP1N02000C011
2,0 m	CP1N02000C012

NOTES:

FOR DETAILED INFORMATION ABOUT CABLES SEE TECHNICAL SPECIFICATIONS TABLE N° 1
 FOR QUANTITIES: TYPE AND LENGTH OF CABLES UPON REQUEST
 FOR QUANTITIES CONNECTOR AND CABLE ASSEMBLED ON REQUEST

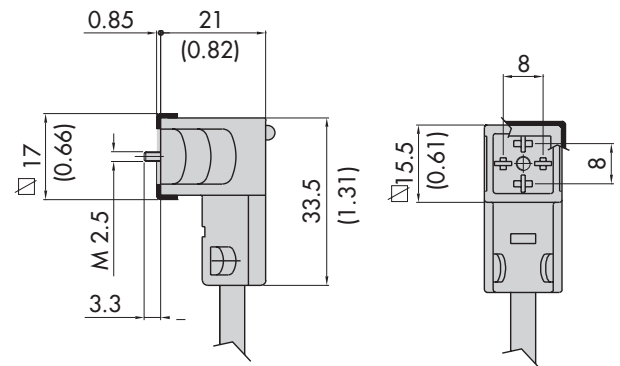
■ **NOTAS:**

- PARA INFORMACIONES DETALLADAS REFERENTES A LOS CABLES, VER FICHA ESPECIFICACIONES TÉCNICAS N°1
- PARA CANTIDADES: TIPOLOGÍA Y LONGITUD CABLES, BAJO PEDIDO
- PARA CANTIDADES CONECTORE Y CABLE MONTADO BAJO PEDIDO

COMPACT SQUARE CONNECTORS 15,5x15,5 DIMENSION WITH MOULDED CABLE AND ELECTRONIC COMPONENTS

Conector Cuadrado Compacto Dimensiones 15,5x15,5 con cable coestampado y componentes electrónicos electrónicos

HOUSING COLOUR Color carcasa	black negro
TYPE OF CONTACT Tipo de contacto	soldered para soldar
CONTACT SPACING Distancia contactos	8 mm
NUMBER OF POLES Número de polos	2 poles + 2 $\frac{\perp}{\perp}$ 2 polos + 2 $\frac{\perp}{\perp}$
EARTH POSITION Posición tierra	h6/h12 (ground connection) h6/h12 (conexionadas)
TYPE OF CABLE Tipo de cable	PVC H03VVF
CABLE LENGTH Longitud cable	1 or 2 m (other length on request) 1 o 2 m (otras longitudes bajo pedido)
MAX CONDUCTOR SECTION Sección max.de los conductores	0,5 mm²
PROTECTION CLASS Grado de protección	IP 67 with moulded cable IP 67 coestampado
FIXING SCREW Tornillos de fijación	M2,5 X 21,5
PROFILE GASKET Junta ribeteada	NBR (other types on request) NBR (otros tipos bajo pedido)
PACKING UNIT Embalaje	*100 pcs with fixing screw and standard gasket *100 pz con tornillo de fijación y junta std



Dimensions in brackets are in inches

■ Las cotas entre paréntesis se expresan en pulgadas

*Flat gasket (code 500 014 00-) on request
*Junta plana (cod.500 014 00-) bajo pedido

PART NUMBER FOR PREFERRED OPTIONS WITH ELECTRONIC COMPONENTS
 Códigos versiones standard con componentes electrónicos

CABLE LENGTH ■ LONGITUD CABLE	VOLTAGE ■ TENSIÓN	LO	DL	VL
1,0 m	24V	CP1N02LO1C011	CP1N02DL1C011	CP1N02VL1C011
	115V	CP1N02LO2C011	CP1N02DL2C011	CP1N02VL2C011
	230V	CP1N02LO3C011	CP1N02DL3C011	CP1N02VL3C011
2,0 m	24V	CP1N02LO1C012	CP1N02DL1C012	CP1N02VL1C012
	115V	CP1N02LO2C012	CP1N02DL2C012	CP1N02VL2C012
	230V	CP1N02LO3C012	CP1N02DL3C012	CP1N02VL3C012

NOTES:

STANDARD CIRCUITS WITHOUT LED: 00, D0, V0
STANDARD CIRCUITS WITH LED: LO, DL, VL
STANDARD LED COLOUR RED

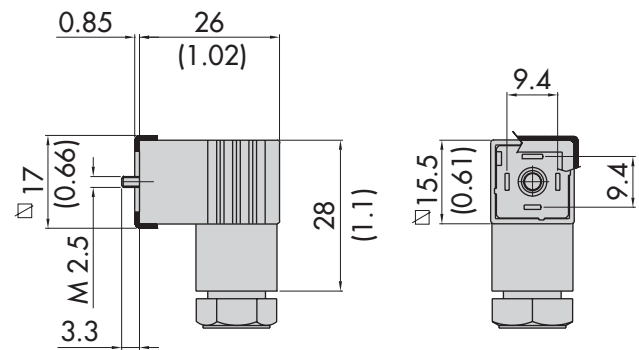
FOR DETAILED INFORMATION ABOUT CABLES SEE TECHNICAL SPECIFICATIONS TABLE N° 1
FOR QUANTITIES: TYPE AND LENGTH OF CABLES UPON REQUEST
FOR QUANTITIES CONNECTOR AND CABLE ASSEMBLED ON REQUEST

■ NOTAS:

■ CIRCUITOS STANDARD SIN LED: 00, D0, V0
■ CIRCUITOS STANDARD CON LED: LO, DL, VL
■ COLOR LED STANDARD ROJO
■ PARA INF.DETALLADAS REFERENTES A LOS CABLES, VER FICHA ESPECIFICACIONES TÉCNICAS N° 1
■ PARA CANTIDADES: TIPOLOGÍA Y LONGITUD CABLES, BAJO PEDIDO
■ PARA CANTIDADES CONECTORE Y CABLE MONTADO BAJO PEDIDO

COMPACT SQUARE CONNECTORS 15,5x15,5 DIMENSION*Conector Cuadrado Compacto Dimensiones 15,5x15,5*

HOUSING COLOUR <i>Color carcasa</i>	black, grey <i>negro, gris</i>
TYPE OF CONTACT <i>Tipo de contacto</i>	screw with conductor protection <i>con tornillo con protección de los conductores</i>
CONTACT SPACING <i>Distancia contactos</i>	9,4 mm
NUMBER OF POLES <i>Número de polos</i>	3 poles + $\frac{1}{2}$ <i>3 polos + $\frac{1}{2}$</i>
CABLE ENTRY <i>Conexión cable</i>	PG7
MAX CONDUCTOR SECTION <i>Sección max.de los conductores</i>	0,75 mm²
FIXING SCREW <i>Tornillos de fijación</i>	M2,5 X 28,5
PROFILE GASKET <i>Junta ribeteada</i>	NBR (other types on request) <i>NBR (otros tipos bajo pedido)</i>
PROTECTION CLASS <i>Grado de protección</i>	IP 65 (assembled) <i>IP 65 (montado)</i>
PACKING UNIT <i>Embalaje</i>	*100 pcs with fixing screw and standard gasket <i>*100 pz con tornillo de fijación y junta std</i>



Dimensions in brackets are in inches
 ■ Las cotas entre paréntesis se expresan en pulgadas

PART NUMBER FOR PREFERRED OPTIONS WITHOUT ELECTRONIC COMPONENTS*Códigos versiones standard sin componentes electrónicos*

CABLE ENTRY ■ <i>CONEXIÓN CABLE</i>	HOUSING BLACK ■ <i>Carcasa negra</i>
PG7	P2NZ3000
CABLE ENTRY ■ <i>CONEXIÓN CABLE</i>	HOUSING GREY ■ <i>Carcasa gris</i>
PG7	P2GZ300

NOTES:

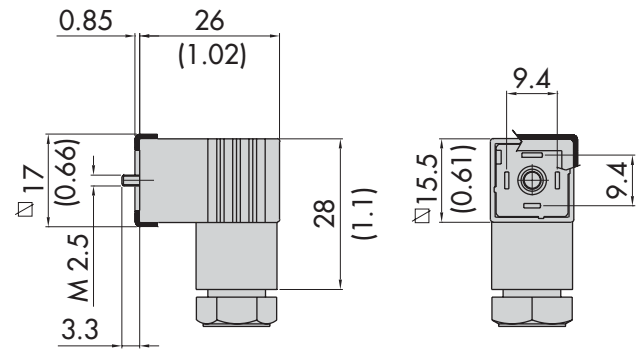
FOR DETAILED INFORMATION ABOUT CABLES SEE TECHNICAL SPECIFICATIONS TABLE Nº 1
 FOR QUANTITIES: TYPE AND LENGTH OF CABLES UPON REQUEST

NOTAS:

PARA INF.DETALLADAS REFERENTES A LOS CABLES, VER FICHA ESPECIFICACIONES TÉCNICAS Nº 1
 PARA CANTIDADES: TIPOLOGÍA Y LONGITUD CABLES, BAJO PEDIDO

COMPACT SQUARE CONNECTORS 15,5x15,5 DIMENSION WITH ELECTRONIC COMPONENTS*Conector Cuadrado Compacto Dimensiones 15,5x15,5 con componentes electrónicos*

HOUSING COLOUR <i>Color carcasa</i>	transparent <i>transparente</i>
TYPE OF CONTACT <i>Tipo de contacto</i>	screw with conductor protection <i>con tornillo con protección de los conductores</i>
CONTACT SPACING <i>Distancia contactos</i>	9,4 mm
NUMBER OF POLES <i>Número de polos</i>	2 poles + $\frac{\pm}{\pm}$ <i>2 polos + $\frac{\pm}{\pm}$</i>
CABLE ENTRY <i>Conexión cable</i>	PG7
MAX CONDUCTOR SECTION <i>Sección max.de los conductores</i>	0,75 mm²
FIXING SCREW <i>Tornillos de fijación</i>	M2,5 X 28,5
PROFILE GASKET <i>Junta ribeteada</i>	NBR (other types on request) <i>NBR (otros tipos bajo pedido)</i>
PROTECTION CLASS <i>Grado de protección</i>	IP 65 (assembled) <i>IP 65 (montado)</i>
PACKING UNIT <i>Embalaje</i>	*100 pcs with fixing screw and standard gasket <i>*100 pz con tornillo de fijación y junta std</i>



Dimensions in brackets are in inches
 ■ Las cotas entre paréntesis se expresan en pulgadas

PART NUMBER FOR PREFERRED OPTIONS WITH ELECTRONIC COMPONENTS*Códigos versiones standard con componentes electrónicos*

CABLE ENTRY ■ CONEXIÓN CABLE	VOLTAGE ■ TENSIÓN	LO 	VL 	DL
PG7	24V	P2TZ2L01	P2TZ2VL1	P2TZ2DL1
	115V	P2TZ2L02	P2TZ2VL2	P2TZ2DL2
	230V	P2TZ2L03	P2TZ2VL3	P2TZ2DL3

NOTES:

BLACK OR GREY HOUSING STANDARD CIRCUITS: 00, D0, V0

TRANSPARENT HOUSING STANDARD CIRCUITS: LO, DL, VL

STANDARD LED COLOUR: RED

FOR DETAILED INFORMATION ABOUT CABLES SEE TECHNICAL SPECIFICATIONS TABLE N° 1

FOR QUANTITIES: TYPE AND LENGTH OF CABLES UPON REQUEST

NOTAS:

■ PARA CARCASA NEGRA/GRIS CIRCUITOS STANDARD: 00, D0, V0

■ PARA CARCASA TRANSPARENTE CIRCUITOS STANDARD: LO, DL, VL

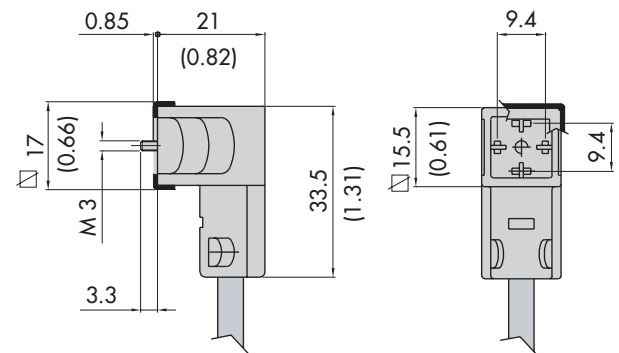
■ COLOR LED STANDARD ROJO

■ PARA INF.DETALLADAS REFERENTES A LOS CABLES, VER FICHA ESPECIFICACIONES TÉCNICAS N° 1

■ PARA CANTIDADES: TIPOLOGÍA Y LONGITUD CABLES, BAJO PEDIDO

COMPACT SQUARE CONNECTORS 15,5x15,5 DIMENSION WITH MOULDED CABLE*Conector Cuadrado Compacto Dimensiones 15,5x15,5 con cable coestampado*

HOUSING COLOUR <i>Color carcasa</i>	black <i>negro</i>
TYPE OF CONTACT <i>Tipo de contacto</i>	soldered <i>para soldar</i>
CONTACT SPACING <i>Distancia contactos</i>	9,4 mm
NUMBER OF POLES <i>Número de polos</i>	2 poles + 2 $\frac{\perp}{\perp}$ <i>2 polos + 2 $\frac{\perp}{\perp}$</i>
EARTH POSITION <i>Posición tierra</i>	h6/h12 (ground connection) <i>h6/h12 (conexionadas)</i>
TYPE OF CABLE <i>Tipo de cable</i>	PVC H03VVF
CABLE LENGTH <i>Longitud cable</i>	1 or 2 m (other length on request) <i>1 o 2 m (otras longitudes bajo pedido)</i>
MAX CONDUCTOR SECTION <i>Sección max.de los conductores</i>	0,5 mm²
PROTECTION CLASS <i>Grado de protección</i>	IP 67 with moulded cable <i>IP 67 coestampado</i>
FIXING SCREW <i>Tornillos de fijación</i>	M2,5 X 21,5
PROFILE GASKET <i>Junta ribeteada</i>	NBR (other types on request) <i>NBR (otros tipos bajo pedido)</i>
PACKING UNIT <i>Embalaje</i>	*100 pcs with fixing screw and standard gasket <i>*100 pz con tornillo de fijación y junta std</i>



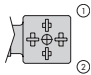
Dimensions in brackets are in inches

■ Las cotas entre paréntesis se expresan en pulgadas

*Flat gasket (cod 500 014 00-) on request

*Junta plana (cod.500 014 00-) bajo pedido

PART NUMBER FOR PREFERRED OPTIONS WITHOUT ELECTRONIC COMPONENTS*Códigos versiones standard sin componentes electrónicos*

CABLE LENGTH ■ <i>LONGITUD CABLE</i>	2 + 2 $\frac{\perp}{\perp}$ (double earth ■ doble tierra) 
1,0 m	CP2N02000C011
2,0 m	CP2N02000C012

NOTES:

FOR DETAILED INFORMATION ABOUT CABLES SEE TECHNICAL SPECIFICATIONS TABLE N° 1

FOR QUANTITIES: TYPE AND LENGTH OF CABLES UPON REQUEST

FOR QUANTITIES CONNECTOR AND CABLE ASSEMBLED ON REQUEST

■ **NOTAS:**

■ PARA INFORMACIONES DETALLADAS REFERENTES A LOS CABLES, VER FICHA ESPECIFICACIONES TÉCNICAS N°1

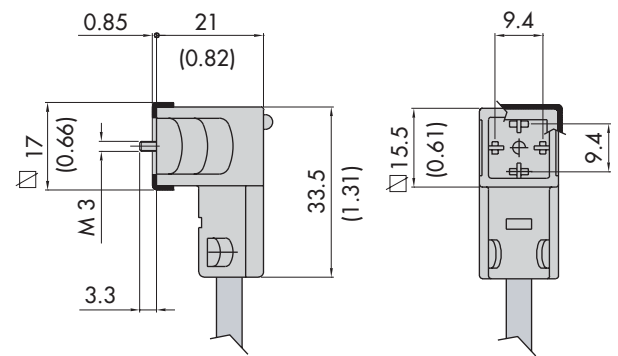
■ PARA CANTIDADES: TIPOLOGÍA Y LONGITUD CABLES, BAJO PEDIDO

■ PARA CANTIDADES CONECTORE Y CABLE MONTADO BAJO PEDIDO

COMPACT SQUARE CONNECTORS 15,5x15,5 DIMENSION WITH MOULDED CABLE AND ELECTRONIC COMPONENTS

Conector Cuadrado Compacto Dimensione s15,5x15,5 con cable coestampado y componentes

HOUSING COLOUR Color carcasa	black negro
TYPE OF CONTACT Tipo de contacto	soldered para soldar
CONTACT SPACING Distancia contactos	9,4 mm
NUMBER OF POLES Número de polos	2 poles + 2 $\frac{\pm}{\pm}$ 2 polos + 2 $\frac{\pm}{\pm}$
EARTH POSITION Posición tierra	h6/h12 (ground connection) h6/h12 (conexionadas)
TYPE OF CABLE Tipo de cable	PVC H03VVF
CABLE LENGTH Longitud cable	1 or 2 m (other length on request) 1 o 2 m (otras longitudes bajo pedido)
MAX CONDUCTOR SECTION Sección max.de los conductores	0,5 mm²
PROTECTION CLASS Grado de protección	IP 67 with moulded cable IP 67 coestampado
FIXING SCREW Tornillos de fijación	M2,5 X 21,5
PROFILE GASKET Junta ribeteada	NBR (other types on request) NBR (otros tipos bajo pedido)
PACKING UNIT Embalaje	*100 pcs with fixing screw and standard gasket *100 pz con tornillo de fijación y junta std



Dimensions in brackets are in inches

Las cotas entre paréntesis se expresan en pulgadas

*Flat gasket (cod 500 014 00-) on request
*Junta plana (cod.500 014 00-) bajo pedido

PART NUMBER FOR PREFERRED OPTIONS WITH ELECTRONIC COMPONENTS

Códigos versiones standard con componentes electrónicos

CABLE LENGTH ■ LONGITUD CABLE	VOLTAGE ■ TENSION	LO	DL	VL
1,0 m	24V	CP2N02 LO 1C011	CP2N02 DL 1C011	CP2N02 VL 1C011
	115V	CP2N02 LO 2C011	CP2N02 DL 2C011	CP2N02 VL 2C011
	230V	CP2N02 LO 3C011	CP2N02 DL 3C011	CP2N02 VL 3C011
2,0 m	24V	CP2N02 LO 1C012	CP2N02 DL 1C012	CP2N02 VL 1C012
	115V	CP2N02 LO 2C012	CP2N02 DL 2C012	CP2N02 VL 2C012
	230V	CP2N02 LO 3C012	CP2N02 DL 3C012	CP2N02 VL 3C012

NOTES:

BLACK OR GREY PROTECTION SHELL STANDARD CIRCUITS: 00, D0, V0

TRANSPARENT PROTECTION SHELL STANDARD CIRCUITS: LO, DL, VL

STANDARD LED COLOUR: RED

FOR DETAILED INFORMATION ABOUT CABLES SEE TECHNICAL SPECIFICATIONS TABLE N° 1

FOR QUANTITIES: TYPE AND LENGTH OF CABLES UPON REQUEST

FOR QUANTITIES CONNECTOR AND CABLE ASSEMBLED ON REQUEST

NOTAS:

■ CIRCUITOS STANDARD SIN LED: 00, D0, V0

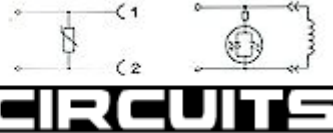
■ CIRCUITOS STANDARD CON LED: LO, DL, VL

■ COLOR LED STANDARD: ROJO

■ PARA INF.DETALLADAS REFERENTES A LOS CABLES, VER FICHA ESPECIFICACIONES TÉCNICAS N° 1

■ PARA CANTIDADES: TIPOLOGÍA Y LONGITUD CABLES, BAJO PEDIDO

■ PARA CANTIDADES CONECTORE Y CABLE MONTADO BAJO PEDIDO



SERIES		
G1/M1/M2/P1/P2		
Specification	Std regulation	Description
CABLE ENTRY	PG7 PG9 PG11 1/2 NPTF	Ø cable 0.15 - 0.23 inch Ø cable 0.23 - 0.31 inch Ø cable 0.23 - 0.43 inch Ø cable 0.31 - 0.39 inch
CONDUCTOR SECTION		0,5... 1,5 mm ²
N° OF CONTACTS		2 or 3+ EARTH
CONTACT MATERIAL AND TREATMENT		PCuZN, silver-plated
MAX CONTACT SCREW TORQUE	VDE 0627	0,5 Nm
FIXING SYSTEM		Central fixing screw
TYPE OF TERMINATORS		Screw
PROTECTION SHELL AND HOUSING MATERIAL		Nylon 66+ FG 30%
FLAMMABILITY RESISTENCE		UL 94-VO request
PROTECTION CLASS (ASSEMBLED)	ICE 60 529	IP 65 (assembled)
OPERATING TEMPERATURE		-40° F / +257° F
NOMINAL CURRENT		10A (6A for "P1" and "P2" models)
MAX CONTACT CURRENT	ICE 60 512-3	Max 16A/104° F (10A "P1" and "P2" models)
RATED VOLTAGE	ICE 60 664	250V AC / 300V DC
RATED IMPULSE VOLTAGE	ICE 60 664	5 kV
OVERVOLTAGE CATEGORY	ICE 60 664	III
POLLUTION LEVEL	ICE 60 664	3
CONTACT RESISTANCE	ICE 60 512-2	≤ 4mΩ
INSULATION CLASS	VDE 0110 1/89	Class C
SERIES		
CG1/CM1/CP1/CP2		
Specification	Std regulation	Description
CONDUCTOR SECTION		0,34 ... 1,5 mm ²
N° OF CONTACTS		2 or 3 + EARTH
CONTACT MATERIAL AND TREATMENT		PCuZN, silver-plated
FIXING SYSTEM		Central fixing screw
TYPE OF TERMINATIONS		SOLDERED
PROTECTION SHELL AND HOUSING MATERIAL		Nylon 66 + FG 30 %
FLAMMABILITY RESISTENCE		UL 94-VO on request
PROTECTION CLASS (WITH MOULDED CABLE)	IEC 60 529	IP 67 (with moulded cable)
OPERATING TEMPERATURE		-22° F / +176° F

NOMINAL CURRENT	IEC 60 512-3	10A (6A for "P1" and "P2" models)
RATED VOLTAGE	IEC 60 664	250V AC / 300V DC
CONTACT RESISTANCE	IEC 60 512-2	≤ 4 mΩ
INSULATION CLASS	VDE 0110 1/89	Class C
CONDUCTOR COLOUR	DIN EN 50044	
ALL RIGHTS ARE RESERVED		

STANDARD CABLE OPTIONS								
MATERIAL	TYPE OF CABLE	CABLE COLOUR	CROSS SECT.	No. OF COND.	STATIC WORK TEMP.	MOBILE WORK TEMP.	NOM. VOLT	CODE
PVC/PVC	IEC 332-1 H03 WF	BLACK	0,50 mm ²	2/3/4	-15/+70C°	-5/+70C°	300V/300V	01
PVC/PVC (STD)	IEC 332-1 H05 WF	BLACK	0,75 mm ²	2/3/4	-15/+70C°	-5/+70C°	300V/500V	02
OL FLEX	CEI 2022 II FROR oil res.-flame ret.	GREY	0,75 mm ²	3	-15/+90C°	-5/+90C°	300V/500V	03
PVC/PVC	CEI 2022 II FROR oil res.-flame ret.	GREY	0,50 mm ²	3	-15/+70C°	-5/+70C°	300V/300V	04
PVC/PVC	CEI 2022 II FROR oil res.-flame ret.	GREY	0,75 mm ²	4/5	-15/+70C°	-5/+70C°	300V/500V	05
PVC/PVC	CEI 2022 II FROR oil res.-flame ret.	GREY	1,00 mm ²	3	-15/+70C°	-5/+70C°	450V/750V	06
PVC/PVC	CEI 2022 II FR0H2R oil.res.-flame ret. screened	GREY	1,00 mm ²	3	-15/+70C°	-5/+70C°	300V/500V	07
PUR/PVC	VO	BLACK	0,50 mm ²	3/5	-15/+90C°	-5/+90C°	300V/300V	08
PUR/PVC	VO	BLACK	0,75 mm ²	3	-15/+90C°	-5/+90C°	300V/300V	09
PUR/PUR	Li-YY11Y	BLACK	mm ²	3	-15/+80C°	-5/+70C°	300V/300V	10
PUR/PUR	Li-YY11Y	BLACK	mm ²	3	-15/+80C°	-5/+70C°	300V/300V	11
ALL RIGHTS ARE RESERVED								

SERIES							
PREVIOUS		G1/CG1/M1/CM1/M2/P1/CP1/P2/CP2			NEXT		
CIRCUITS AVAILABLE							
INPUT	WIRING DIAGRAM	DESCRIPTION	V NORM.	LOSS	OVERVOLTAGE PROTECTION	NOTES	CODE
AC DC		Without components	1-250				OO
AC DC		Light indicator confirming voltage supply	24 115 230	33 1 1		Filament indicator, without protection Neon indicator, without protection	PO
AC DC		Bipolar led indicator confirming voltage supply	24 115 230	10 8 5		Without protection	LO
AC DC		Dual bipolar LED indicator confirming voltage supply in both positions	24 115 230	10+10 8+8 5+5		Without protection	L2
DC		Light indicator confirming voltage supply plus diode to provide overvoltage protection when switching off supply	24	33		Filament lamp, polarity dependent	DP
DC		Diode to give overvoltage protection when switching off supply	1-250			Polarity dependent	DO
DC		LED indicator confirming voltage supply plus diode to give overvoltage protection when switching off supply	1-250	10		Polarity dependent	DL
AC DC		Light indicator confirming voltage supply plus varistor to give overvoltage protection to the source and load	24 115 230	33 1 1	42-52 185-225 351-429	Filament ind., polarity independent Neon indicator, polarity independent	VP
AC DC		Varistor to give overvoltage protection to the source and load	24 115 230		42-52 185-225 351-429	Polarity independent	VO