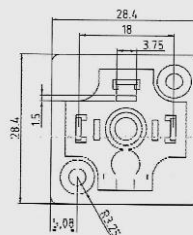
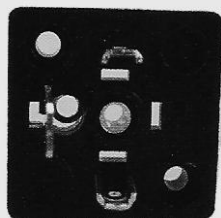


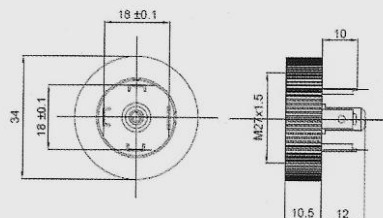
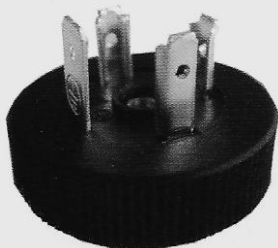
BASIS
square basis for DIN 43650/A
28,4 x 28,4 mm

BASIS
basette quadrate per DIN 43650/A
28,4 x 28,4 mm

M8/M12
CIRCULAR
CONNECTORS
CONNETTORI
CIRCOLARI
M8/M12



7/8 CIRCULAR
CONNECTORS
CONNETTORI
CIRCOLARI 7/8



DIN 43650
CONNECTORS
CONNETTORI
DIN 43650

M8/M12
DISTRIBUTION
BOXES
SCATOLE DI
DISTRIBUZIONE
M8/M12

PRODUCT DESCRIPTION

Square Basis 28,4x28,4mm
Number of contacts: 2/3 poles +earth
Conductor size: max. 1 mm2

TECHNICAL DATA

Rated voltage: 250V
Type of termination: to solder/ screw

ENVIRONMENTAL CONDITIONS

Protection class (IEC 60529): IP 67
Temperature range: -25°C to +70°C

PACKAGING

200 basis, 800 screws M3x10, 200 screws M3x4,8
200 gaskets

DESCRIZIONE PRODOTTO

Basetta quadrata 28,4x28,4mm
Numero contatti: 2/3 poli + terra
Sezione conduttori: max. 1 mm2

DATI TECNICI

Tensione Operativa: 250V
Tipo di contatto: a saldare/a vite

CONDIZIONI AMBIENTALI

Grado di protezione (IEC 60529): IP 67
Range di temperatura: -25°C to +70°C

IMBALLAGGIO

200 basette, 800 viti M3x10, 200 viti M3x4,8
200 guarnizioni

INDUSTRIAL
CONNECTORS
CONNETTORI
INDUSTRIALI

TIMER
TIMER

M8/M12
DIN 43650
EXTENSIONS
PROLUNGHE
M8/M12
DIN 43650

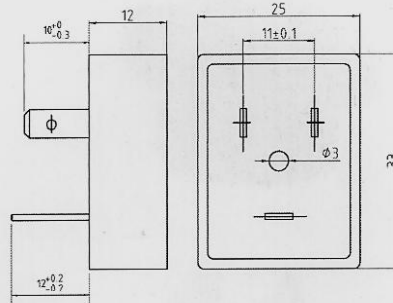
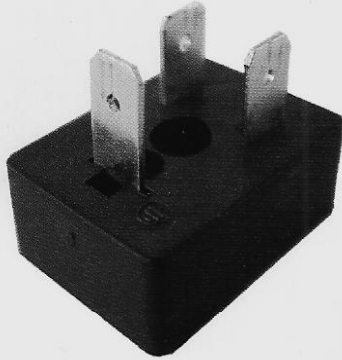
SENSOR
SWITCHES
SENSORI

TYPE TIPO	POLES POLI	CODE CODICE
basis with 4 fixing holes/basette con 4 fori di fissaggio	2+earth	BG1N02000
basis with 4 fixing holes/basette con 4 fori di fissaggio	3+earth	BG1N03000
basis with 2 fixing holes + holes for wires/basette con 2 fori di fissaggio +fori per viti	2+earth	BG2N02000
basis with 2 fixing holes + holes for wires/basette con 2 fori di fissaggio +fori per viti	3+earth	BG2N03000
basis with 2 fixing holes/basette con 2 fori di fissaggio	2+earth	BG5N02000
basis with 2 fixing holes/basette con 2 fori di fissaggio	3+earth	BG5N03000
circular basis with M27 fixing nut/basetta rotonda con ghiera M27	2+earth	BGRN02000
circular basis with M27 fixing nut/basetta rotonda con ghiera M27	3+earth	BGRN03000
circular basis diameter 27mm/basetta circolare di diametro 27mm	2+earth	BG7N02000
circular basis diameter 27mm/basetta circolare di diametro 27mm	3+earth	BG7N03000
basis for cylinders Ø 80mm/basette per cilindri Ø 80mm	2+earth	BG8N02000
basis for cylinders Ø 80mm/basette per cilindri Ø 80mm	3+earth	BG8N03000
basis for cylinders Ø 100mm/basette per cilindri Ø 100mm	2+earth	BG10N02000
basis for cylinders Ø 100mm/basette per cilindri Ø 100mm	3+earth	BG10N03000
basis for cylinders Ø 160mm/basette per cilindri Ø 160mm	2+earth	BG16N02000
basis for cylinders Ø 160mm/basette per cilindri Ø 160mm	3+earth	BG16N03000

Basis
Basette

BASIS
 rectangular basis for DIN 43650/B
 25 x 33 mm

BASIS
 basette rettangolari per DIN 43650/B
 25 x 33 mm



M8/M12
 CIRCULAR
 CONNECTORS
 CONNETTORI
 CIRCOLARI
 M8/M12

7/8 CIRCULAR
 CONNECTORS
 CONNETTORI
 CIRCOLARI 7/8

DIN 43650
 CONNECTORS
 CONNETTORI
 DIN 43650

M8/M12
 DISTRIBUTION
 BOXES
 SCATOLE DI
 DISTRIBUZIONE
 M8/M12

INDUSTRIAL
 CONNECTORS
 CONNETTORI
 INDUSTRIALI

TIMER
 TIMER

M8/M12
 DIN 43650
 EXTENSIONS
 PROLUNGHE
 M8/M12
 DIN 43650

SENSOR
 SWITCHES
 SENSORI

PRODUCT DESCRIPTION
Rectangular basis for DIN 43650/B, 25x33mm
Number of contacts: 2 poles +earth
Conductor size: max. 1 mm ²
TECHNICAL DATA
Rated voltage: 250V
Type of termination: to solder/ screw
ENVIRONMENTAL CONDITIONS
Protection class (IEC 60529): IP 67
Temperature range: -25°C to +70°C
PACKAGING
200 basis, 200 screws M4x15,5; 200 screws M3x5
200 gaskets

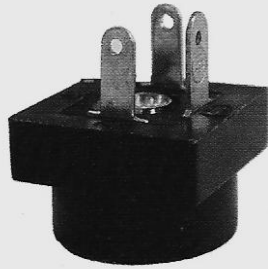
DESCRIZIONE PRODOTTO
Basetta rettangolare per DIN 43650/B, 25x33mm
Numero contatti: 2 poli + terra
Sezione conduttori: max. 1 mm ²
DATI TECNICI
Tensione Operativa: 250V
Tipo di contatto: a saldare/a vite
CONDIZIONI AMBIENTALI
Grado di protezione (IEC 60529): IP 67
Range di temperatura: -25°C to +70°C
IMBALLAGGIO
200 basette, 200 viti M4x15,5; 200 viti M3x5
200 guarnizioni

TYPE TIPO	POLES POLI	CODE CODICE
rectangular basis 25x33mm for DIN/B/basetta rettangolare per DIN/B	2+earth	BM1N02000

BASIS
square basis for DIN 43650/C
17 x 17 mm

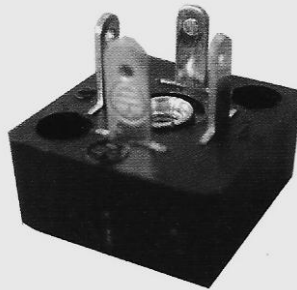
BASIS
basette quadrate per DIN 43650/C
17 x 17 mm

M8/M12
CIRCULAR
CONNECTORS
CONNETTORI
CIRCOLARI
M8/M12



7/8 CIRCULAR
CONNECTORS
CONNETTORI
CIRCOLARI 7/8

DIN 43650
CONNECTORS
CONNETTORI
DIN 43650



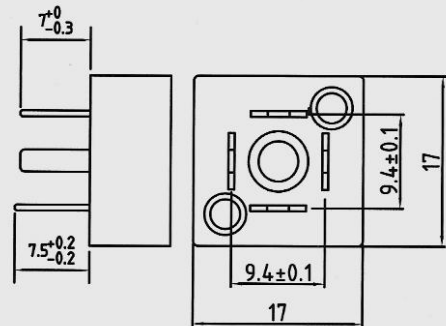
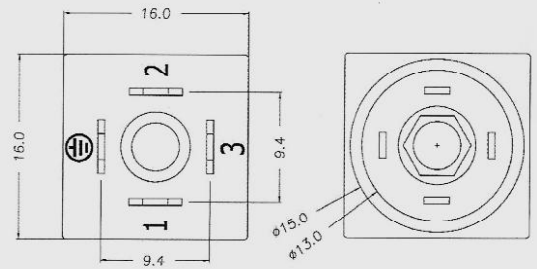
M8/M12
DISTRIBUTION
BOXES
SCATOLE DI
DISTRIBUZIONE
M8/M12

INDUSTRIAL
CONNECTORS
CONNETTORI
INDUSTRIALI

TIMER
TIMER

M8/M12
DIN 43650
EXTENSIONS
PROLUNGHE
M8/M12
DIN 43650

SENSOR
SWITCHES
SENSORI



PRODUCT DESCRIPTION

Square Basis 17x17mm

Number of contacts: 2/3 poles +earth

Conductor size: max. 1 mm²

TECHNICAL DATA

Rated voltage: 250V

Type of termination: to solder/ screw

ENVIRONMENTAL CONDITIONS

Protection class (IEC 60529): IP 67

Temperature range: -25°C to +70°C

PACKAGING

300 basis, 600 screws M3x9,6; 300 gaskets

DESCRIZIONE PRODOTTO

Basetta quadrata 17x17mm

Numero contatti: 2/3 poli + terra

Sezione conduttori: max. 1 mm²

DATI TECNICI

Tensione Operativa: 250V

Tipo di contatto: a saldare/a vite

CONDIZIONI AMBIENTALI

Grado di protezione (IEC 60529): IP 67

Range di temperatura: -25°C to +70°C

IMBALLAGGIO

300 basette, 600 viti M3x9,6; 300 guarnizioni

TYPE TIPO	POLES POLI	CODE CODICE
basis 17x17mm for DIN/C/basetta 17x17 per DIN/C	2+earth	BP2N02000
basis 17x17mm for DIN/C/basetta 17x17 per DIN/C	3+earth	BP2N03000
basis for DIN/C surfaces with holes/basette per DIN/C per superfici forate	2+earth	BP3N02000
basis for DIN/C surfaces with holes/basette per DIN/C per superfici forate	3+earth	BP3N03000
circular basis with M27 fixing nut/basetta rotonda con ghiera M27	2+earth	BPRN02000
circular basis with M27 fixing nut/basetta rotonda con ghiera M27	3+earth	BPRN03000

Basis
Basette