



CM20

CM20 - 22.5 mm

Il contenitore da guida DIN-EN 50022-50035 permette il montaggio di un circuito stampato in verticale con la possibilità di alloggiare i connettori, faston o morsetti a vite estraibili. Sul lato frontale è agganciabile, a contenitore chiuso, la piastrina con la pre-foratura per i led. Si eseguono lavorazioni custom su qualsiasi lato del contenitore (cave, fori, asole). Il materiale utilizzato è Blend PC/ABS in classe V2 o a richiesta V0 (UL94) nei colori standard verde (RAL6017), grigio (RAL7035) e nero (RAL7021). **Colori speciali a richiesta.**

CM20 - 22.5 mm

*Housing for DIN-EN 50022-50035 rail is suitable for mounting one vertical printed circuit and to house connectors, faston or detachable terminal strips of any step. On the front side is possible to add, with closed housing, a plate with holes for led. Custom drilling on any side (windows, holes and slots) Made of Blend PC/ABS class V2, or on request V0 (UL94), in green (RAL6017), in grey (RAL7035) or in black (RAL7021). **Special colours on request.***

Dimensioni - Dimensions



DISEGNI TECNICI SU: www.elbag.net
TECHNICAL DRAWINGS ON:



CM32

CM32 - 22.5 mm

Il contenitore da guida DIN-EN 50022-50035 permette il montaggio di un circuito stampato in verticale con la possibilità di alloggiare i connettori, faston o morsetti a vite estraibili. Si eseguono lavorazioni custom su qualsiasi lato del contenitore (cave, fori, asole). Il materiale utilizzato è poliammide 6,8 autoestinguente (UL94V0) nei colori standard verde (RAL6017), grigio (RAL7035) e nero (RAL7021). **Colori speciali a richiesta.**

CM32 - 22.5 mm

*Housing for DIN-EN 50022-50035 rail is suitable for mounting one vertical printed circuit and to house connectors, faston or detachable terminal strips of any step. Custom drilling on any side (windows, holes and slots) Made of self-extinguishing polyamide 6,8 (UL94V0), in green (RAL6017), in grey (RAL7035) or in black (RAL7021). **Special colours on request.***

CM20/30 - 35 mm

Il contenitore da guida DIN-EN 50022-50035 permette il montaggio di due circuiti stampati in verticale con la possibilità di alloggiare i connettori, faston o morsetti a vite estraibili. Sul lato frontale è agganciabile, a contenitore chiuso, la piastrina con la pre-foratura per i led. Si eseguono lavorazioni custom su qualsiasi lato del contenitore (cave, fori, asole). Il materiale utilizzato è Blend PC/ABS in classe V2 o a richiesta V0 (U94) nei colori standard verde (RAL6017), grigio (RAL7035) e nero (RAL7021). **Colori speciali a richiesta.**

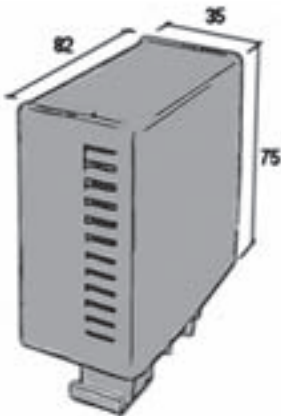
CM20/30 - 35 mm

*Housing for DIN-EN 50022-50035 rail is suitable for mounting two vertical printed circuits and to house connectors, faston or detachable terminal strips of any step. On the front side is possible to add, with closed housing, a plate with holes for led. Custom drilling on any side (windows, holes and slots). Made of Blend PC/ABS class V2, or on request V0 (UL94), in green (RAL6017), in grey (RAL7035) or in black (RAL7021). **Special colours on request.***



CM20/30

Dimensioni - Dimensions



DISEGNI TECNICI SU: www.elbag.net
TECHNICAL DRAWINGS ON:

CM32/20 - 35 mm

Il contenitore da guida DIN-EN 50022-50035 permette il montaggio di un circuito stampato in verticale con la possibilità di alloggiare i connettori, faston o morsetti a vite estraibili. Si eseguono lavorazioni custom su qualsiasi lato del contenitore (cave, fori, asole). Il materiale utilizzato è poliammide 6,8 autoestinguente (UL94V0) nei colori standard verde (RAL6017), grigio (RAL7035) e nero (RAL7021). **Colori speciali a richiesta.**

CM32/20 - 35 mm

*Housing for DIN-EN 50022-50035 rail is suitable for mounting one vertical printed circuit and to house connectors, faston or detachable terminal strips of any step. Custom drilling on any side (windows, holes and slots). Made of self-extinguishing polyamide 6,8 (UL94V0), in green (RAL6017), in grey (RAL7035) or in black (RAL7021). **Special colours on request.***



CM32/30



CM36

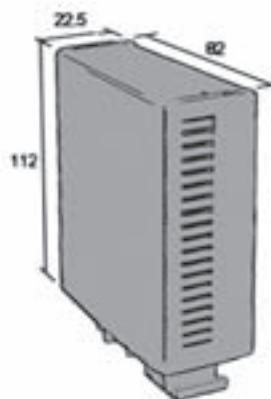
CM36 - 22.5 mm

Il contenitore da guida DIN-EN 50022-50035 permette il montaggio di un circuito stampato in verticale con la possibilità di alloggiare i connettori, faston o morsetti a vite estraibili. Sul lato frontale è agganciabile, a contenitore chiuso, la piastrina con la pre-foratura per i led. Si eseguono lavorazioni custom su qualsiasi lato del contenitore (cave, fori, asole). Il materiale utilizzato è Blend PC/ABS in classe V2 o a richiesta V0 (U94) nei colori standard verde (RAL6017), grigio (RAL7035) e nero (RAL7021). **Colori speciali a richiesta.**

CM36 - 22.5 mm

*Housing for DIN-EN 50022-50035 rail is suitable for mounting one vertical printed circuit and to house connectors, faston or detachable terminal strips of any step. On the front side is possible to add, with closed housing, a plate with holes for led. Custom drilling on any side (windows, holes and slots). Made of Blend PC/ABS class V2, or on request V0 (UL94), in green (RAL6017), in grey (RAL7035) or in black (RAL7021). **Special colours on request.***

Dimensioni - Dimensions



DISEGNI TECNICI SU: www.elbag.net
TECHNICAL DRAWINGS ON:



CM48

CM48 - 22.5 mm

Il contenitore da guida DIN-EN 50022-50035 permette il montaggio di un circuito stampato in verticale con la possibilità di alloggiare i connettori, faston o morsetti a vite estraibili. Si eseguono lavorazioni custom su qualsiasi lato del contenitore (cave, fori, asole). Il materiale utilizzato è poliammide 6,8 autoestinguente (UL94V0) nei colori standard verde (RAL6017), grigio (RAL7035) e nero (RAL7021). **Colori speciali a richiesta.**

CM48 - 22.5 mm

*Housing for DIN-EN 50022-50035 rail is suitable for mounting one vertical printed circuit and to house connectors, faston or detachable terminal strips of any step. Custom drilling on any side (windows, holes and slots). Made of self-extinguishing polyamide 6,8 (UL94V0), in green (RAL6017), in grey (RAL7035) or in black (RAL7021). **Special colours on request.***

CM36/30 - 35 mm

Il contenitore da guida DIN-EN 50022-50035 permette il montaggio di due circuiti stampati in verticale con la possibilità di alloggiare i connettori, faston o morsetti a vite estraibili. Sul lato frontale è agganciabile, a contenitore chiuso, la piastrina con la pre-foratura per i led. Si eseguono lavorazioni custom su qualsiasi lato del contenitore (cave, fori, asole). Il materiale utilizzato è Blend PC/ABS in classe V2 o a richiesta V0 (U94) nei colori standard verde (RAL6017), grigio (RAL7035) e nero (RAL7021). **Colori speciali a richiesta.**

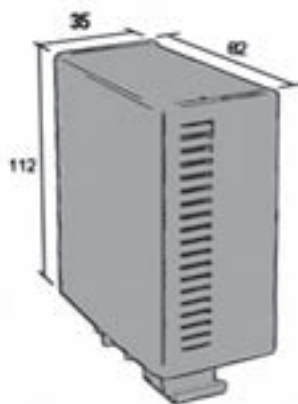
CM36/30 - 35 mm

*Housing for DIN-EN 50022-50035 rail is suitable for mounting two vertical printed circuits and to house connectors, faston or detachable terminal strips of any step. On the front side is possible to add, with closed housing, a plate with holes for led. Custom drilling on any side (windows, holes and slots). Made of Blend PC/ABS class V2, or on request V0 (UL94), in green (RAL6017), in grey (RAL7035) or in black (RAL7021). **Special colours on request.***



CM36/30

Dimensioni - Dimensions



DISEGNI TECNICI SU: www.elbag.net
TECHNICAL DRAWINGS ON:

CM48/30 - 35 mm

Il contenitore da guida DIN-EN 50022-50035 permette il montaggio di due circuiti stampati in verticale con la possibilità di alloggiare i connettori, faston o morsetti a vite estraibili. Si eseguono lavorazioni custom su qualsiasi lato del contenitore (cave, fori, asole). Il materiale utilizzato è poliammide 6,8 autoestinguente (UL94V0) nei colori standard verde (RAL6017), grigio (RAL7035) e nero (RAL7021). **Colori speciali a richiesta.**

CM48/30 - 35 mm

*Housing for DIN-EN 50022-50035 rail is suitable for mounting two vertical printed circuits and to house connectors, faston or detachable terminal strips of any step. Custom drilling on any side (windows, holes and slots). Made of self-extinguishing polyamide 6,8 (UL94V0), in green (RAL6017), in grey (RAL7035) or in black (RAL7021). **Special colours on request.***



CM48/30



CM8

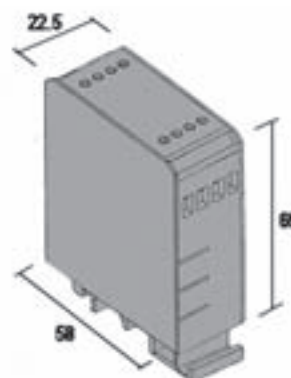
CM8

Contenitore modulare mm 22,5 realizzato in Tecnopolimero nylon autoestinguente classe V0 (UL94) di colore verde o grigio. Applicabile su barra C-DIN EN 50035 e OMEGA-DIN EN 50022-500045. Possibilità di accoppiamento di più corpi utilizzando Pin Cod. 80/3.

CM8

Modular housing in mm 22,5 step. Self-extinguishing Tecnopolymer nylon class V0 (UL94) in green or grey. Can be mounted on C rail DIN EN 50035 or OMEGA-DIN EN 50022-500045. Possibility of coupling two framers with Pin Cod. 80/3.

Dimensioni - Dimensions



DISEGNI TECNICI SU: www.elbag.net
TECHNICAL DRAWINGS ON:



CM14

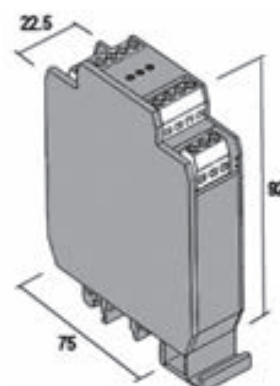
CM14

Contenitore modulare mm 22,5 applicato su barra C e OMEGA, con circuito stampato in verticale con 14 connessioni a passo mm 5 – 5,08. Possibilità di diminuire il numero delle connessioni chiudendo le finestre dei morsetti. I morsetti utilizzabili, fissi o a distacco, possono avere qualsiasi passo. Realizzato in NORYL classe V0 (UL94) V2 in colore grigio RAL 7035.

CM14

Modular housing in mm 22,5 step, suitable for C and OMEGA-DIN rail, for vertical printed circuit with 14 connections at mm 5 – 5,08 step. It's possible to decrease the number of connections by closing the strip windows. Any step of terminal strip can be used, both fixed and detachable. Made in NORYL class V0 (UL94) V2 in grey RAL 7035.

Dimensioni - Dimensions



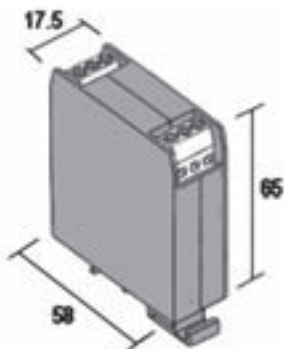
CM6

Contenitore modulare mm 17,5 applicabile su barra C e OMEGA, con circuito stampato in verticale e possibilità di ampliare il numero di connessioni aprendo le cave (A), (B) e (C). I morsetti utilizzabili, fissi o a distacco, possono avere qualsiasi passo. Realizzato in NORYL classe V0 (UL94) e V2 in colore grigio RAL 7035.

CM6

Modular housing in mm 17,5 step, suitable for C and OMEGA-DIN rail, with vertical printed circuit and the possibility to increase the number of connections by opening areas (A), (B) and (C). Any step of terminal strip can be used, both fixed and detachable. Made in NORYL class V0 (UL94) V2 in grey RAL 7035.

Dimensioni - Dimensions



CM6

CM36/17 - 17.5 mm

Il contenitore da guida DIN-EN 50022 e DIN-EN 50035 permette il montaggio di un circuito stampato verticale con la possibilità di alloggiare connettori, faston o morsetti estraibili di qualsiasi passo. Sul lato frontale è agganciabile, a contenitore chiuso, la piastrina con la pre-foratura per i LED. Si eseguono lavorazioni custom su qualsiasi lato del contenitore (cave, fori, asole). Il materiale utilizzato è ABS/ PC-Blend autoestinguente in classe V2 (UL94 V0 a richiesta) nei colori verde RAL6017, grigio RAL7035 e nero RAL7021.

CM36/17 - 17.5 mm

Housing for DIN-EN 50022-50035 rail is suitable for mounting one vertical printed circuit and to house connectors, faston or detachable terminal strips of any step. On the front side is possible to add, with closed housing, a plate with holes for led. Custom drilling on any side (windows, holes and slots). Made of self-extinguishing ABS/PC-Blend V2 (UL94V0 on request), in green (RAL6017), in grey (RAL7035) or in black (RAL7021).

Dimensioni - Dimensions



CM36/17



CB45

CB45

La custodia CB45 per guida DIN-EN 50022 è adatta a contenere circuiti stampati nei guida-schede longitudinali o trasversali. Sono utilizzabili connettori o morsetti a vite fissi o estraibili di qualsiasi passo. Si eseguono lavorazioni custom su qualsiasi lato del contenitore (cave, fori, asole). Il materiale utilizzato è Blend PC/ABS in classe V2-V0 (UL94) nei colori standard verde (RAL6017), grigio (RAL7035) e nero (RAL7021). Il contenitore modulare CB45 può ospitare più schede equipaggiate con normali morsetti per circuito stampato, verticali o a distacco. La calotta può essere cieca o con una delle due aperture. A richiesta, la calotta può essere forata per comandi e controlli. Nella versione chiusa, il contenitore CB45 si presta per l'impregnazione di parti elettriche/elettroniche. **Colori speciali a richiesta.**

CB45

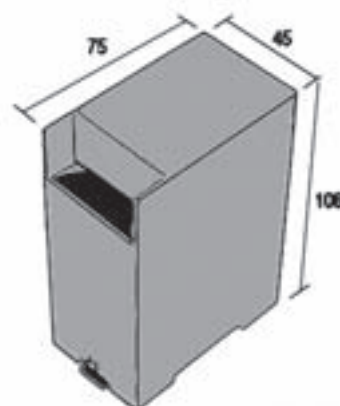
*CB45 housing for DIN-50022 rail can house printed circuits in the longitudinal or transversal pcb's guides. Suitable to house connectors and fixed or detachable terminals of any step. Custom drilling on any side (windows, holes and slots). Made of Blend PC/ABS class V2-V0 (UL94), in green (RAL6017), in grey (RAL7035) or in black (RAL7021). The modular housing CB45 can house several pcb's equipped with standards p.c. boards terminal, vertical or detachable. The cover can be blind, with one or two windows. On request can be drilled for displays and controls. In the blind version the CB45 is suitable for sealing of electric/electronic modules. **Special colours on request.***

DISEGNI TECNICI SU: www.elbag.net
TECHNICAL DRAWINGS ON:



CB45

Dimensioni - Dimensions



CB90

La custodia CB90 per guida DIN-EN 50022 è adatta a contenere circuiti stampati nei guida-schede longitudinali o trasversali. Sono utilizzabili connettori o morsetti a vite fissi o estraibili di qualsiasi passo. Si eseguono lavorazioni custom su qualsiasi lato del contenitore (cave, fori, asole). Il materiale utilizzato è Blend PC/ABS in classe V2-V0 (UL94) nei colori standard verde (RAL6017), grigio (RAL7035) e nero (RAL7021). Il contenitore CB90 permette il montaggio di più schede longitudinali e trasversali nelle apposite guide. Il coperchio può essere chiuso con più aperture per morsetti e connettori. A richiesta sono disponibili forature speciali su ogni lato. **Colori speciali a richiesta.**

CB90

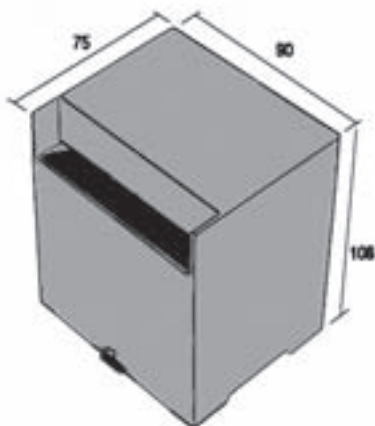
CB90 housing for DIN-50022 rail can house printed circuits in the longitudinal or transversal pcb's guides. Suitable to house connectors and fixed or detachable terminals of any step. Custom drilling on any side (windows, holes and slots). Made of Blend PC/ABS class V2-V0 (UL94), in green (RAL6017), in grey (RAL7035) or in black (RAL7021). The housing is equipped with longitudinal and transversal guide, in order to accomodate for several pcb's. The cover can be blind or with windows for terminal strips and connectors. On request custom drilling is available on any side. **Special colours on request.**

DISEGNI TECNICI SU: www.elbag.net
TECHNICAL DRAWINGS ON:

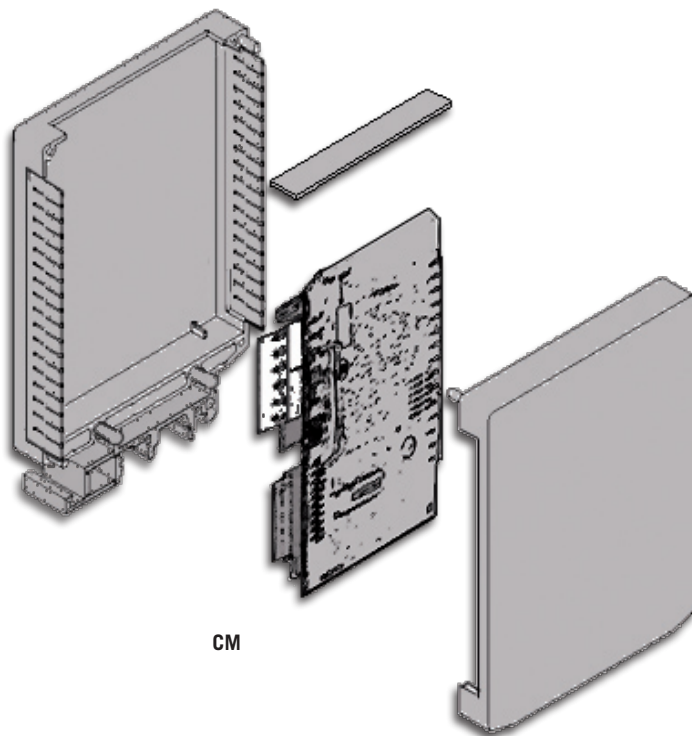


CB90

Dimensioni - Dimensions



CB90



CM

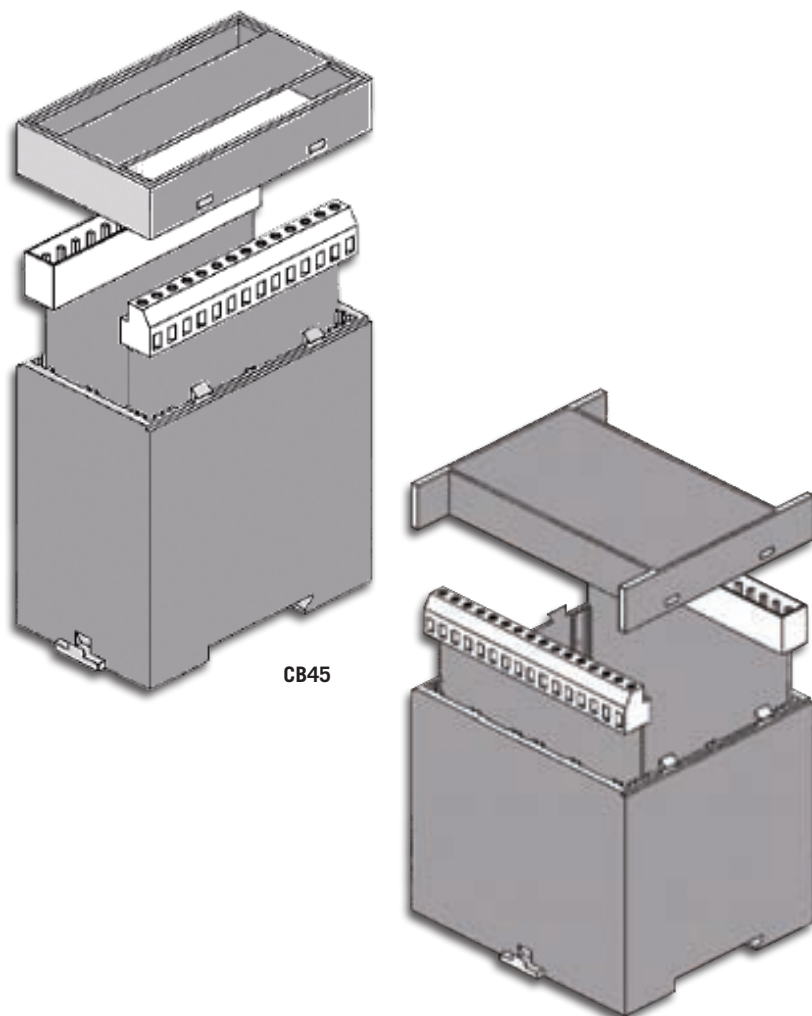
CONTENITORI VERTICALI CM

Disposizione tipica dei circuiti stampati nei contenitori verticali per guida DIN serie CM. Il circuito stampato viene inserito fra le due semi-custodie. Le connessioni sono di solito sui lati anteriore e posteriore. Eventuali LED e comandi trovano posto sul lato superiore.

VERTICAL HOUSING CM

Typical arrangement of pcb in CM vertical housing for DIN rail. The pcb is inserted between the two halves of the case. Connections are usually on rear/back sides. Trimmers, LED's and controls can be foreseen on the top side.

DISEGNI TECNICI SU: www.elbag.net
TECHNICAL DRAWINGS ON:



CB45

CB90

CONTENITORI VERTICALI CB

Disposizione tipica dei circuiti stampati nei contenitori verticali per guida DIN serie CB. Uno o più circuiti stampati vengono inseriti nelle apposite guide trasversali o longitudinali. Le connessioni sono di solito sul bordo della scheda. Eventuali LED e comandi trovano posto sul lato superiore.

VERTICAL HOUSING CB

Typical arrangement of pcb in CB vertical housing for DIN rail. One or more pcb's are inserted in the transversal or longitudinal guides. Connections are usually on pcb's edge. Trimmers, LED's and controls can be foreseen on the top side.