



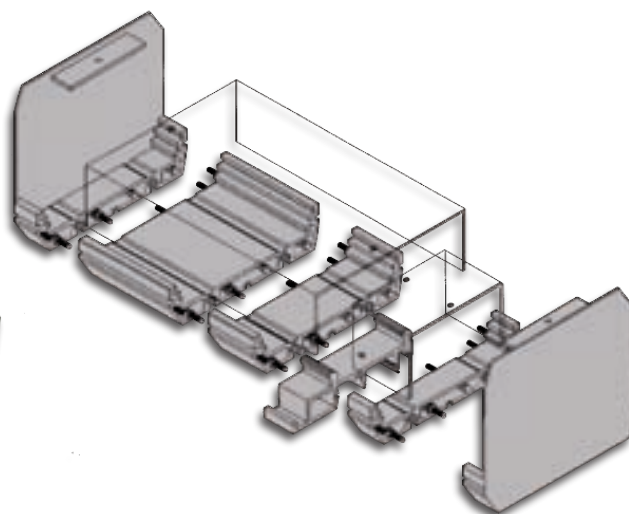
MINI COMPONENTIBILE

Le vaschette interfaccia bipasso della serie Mini possono ospitare circuiti stampati di due larghezze (68 mm – 72 mm) e sono adatte per il montaggio su barra DIN-EN 50022 e DIN-EN 50035. Mediante il laterale alto sono applicabili le coperture realizzate su misura per la protezione della scheda, in policarbonato trasparente o opaco. I supporti sono in materiale autoestinguente (UL94 V0) nei colori verde RAL6017, grigio RAL7035 e nero RAL7021. **Colori speciali a richiesta.** Le coperture sono realizzate su misura in colore nero, trasparente o, a richiesta, in altri colori.

MODULAR MINI

*Two-width patented housing for interface units, Mini Series, are suitable for 68mm and 72mm pcb, for mounting on DIN EN 50022 – 50035 rails. The high side allows for mounting of covers, cut to length, of clear or blind polycarbonate. The material is self-extinguishing polyamide, green (RAL 6017), grey (RAL 7035) or black (RAL 7021). **Special colours on request.** Covers can be custom made, clear, black or coloured.*

DISEGNI TECNICI SU: www.elbag.net
TECHNICAL DRAWINGS ON:

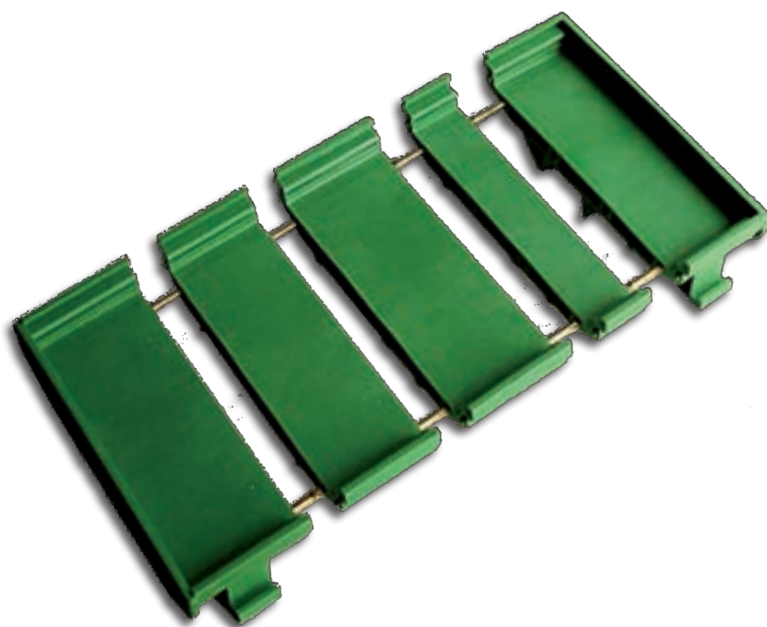


EURO COMPONIBILE

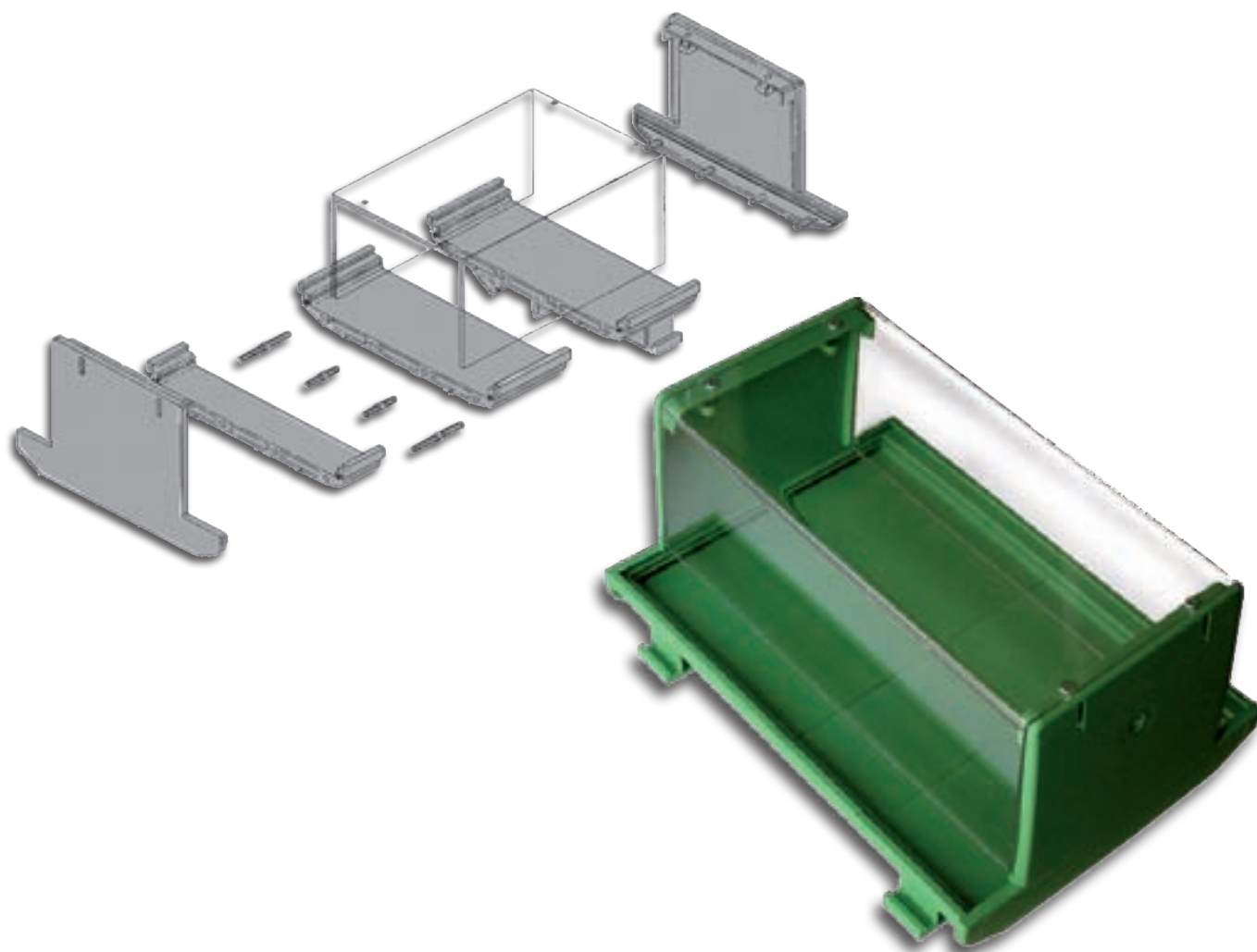
Mediante il laterale alto sono applicabili le coperture realizzate su misura per la protezione della scheda, in policarbonato trasparente o opaco. I supporti sono in materiale autoestinguente (UL94 V0) nei colori verde RAL6017, grigio RAL7035 e nero RAL7021. **Colori speciali a richiesta.** Le coperture sono realizzate su misura in colore nero, trasparente o, a richiesta, in altri colori.

MODULAR EURO

*Two-width patented housings for interface units, Euro Series, suitable for 100 mm and 108 mm pcb, for mounting on DIN EN 50022 – 50035 rail. Protection covers, cut to length, are available, in clear or blind polycarbonate. The material is self-extinguishing polyamide (UL94V0), green (RAL 6017), grey (RAL 7035) or black (RAL 7021). **Special colours on request.** Cover can be custom made, clear, black or coloured.*



DISEGNI TECNICI SU: www.elbag.net
TECHNICAL DRAWINGS ON:





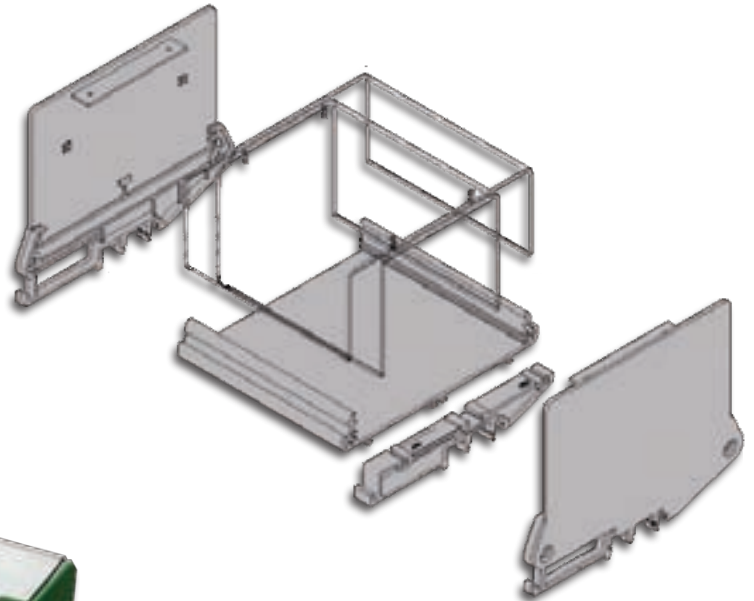
EURO PROFILATO

Supporto profilato per interfaccia 108 mm, con lunghezza a richiesta fino a 2 m. Sono disponibili laterali alti e bassi (destro e sinistro) con gancio incorporato e fissaggio con vite autofilettante. Per montaggi molto lunghi è disponibile il gancio intermedio supplementare. **Colori speciali a richiesta.** A richiesta coperture in policarbonato colorato o trasparente.

PROFILE EURO

Profile for interface modules 108 mm wide. Cut to length up to 2 m. The side element with foot is in self-extinguishing PVC (UL94V0). High and low-profile side elements are available (right and left), always including the rail foot. Fixing is by means of self-tapping screws. In case of very long mounting, an auxiliary intermediate clamp is available. **Special colours on request.** On request Polycarbonate cover, clear or coloured.

DISEGNI TECNICI SU: www.elbag.net
TECHNICAL DRAWINGS ON:



MINI PROFILATO

Supporto profilato per interfaccia 72 mm, con lunghezza di 2 m, tagliato a misura. Il laterale e il gancio sono in Nylon V0 autoestinguente. Il profilato è in PVC autoestinguente (UL94 V0). Sono disponibili laterali (destra e sinistra) con gancio incorporato e fissaggio con vite autofilettante. Per montaggi molto lunghi è disponibile il gancio intermedio supplementare. A richiesta coperture in policarbonato colorato o trasparente.

MINI PROFILE

Profile for interface modules 72 mm wide, 2m long, delivered cut to length. The side element with rail foot is in self-extinguishing Nylon V0. The profile is in self-extinguishing PVC (UL94 V0). Side elements are available (right and left), always including the rail foot. Fixing is by means of self-tapping screws. In case of very long mounting, an auxiliary intermediate clamp is available.



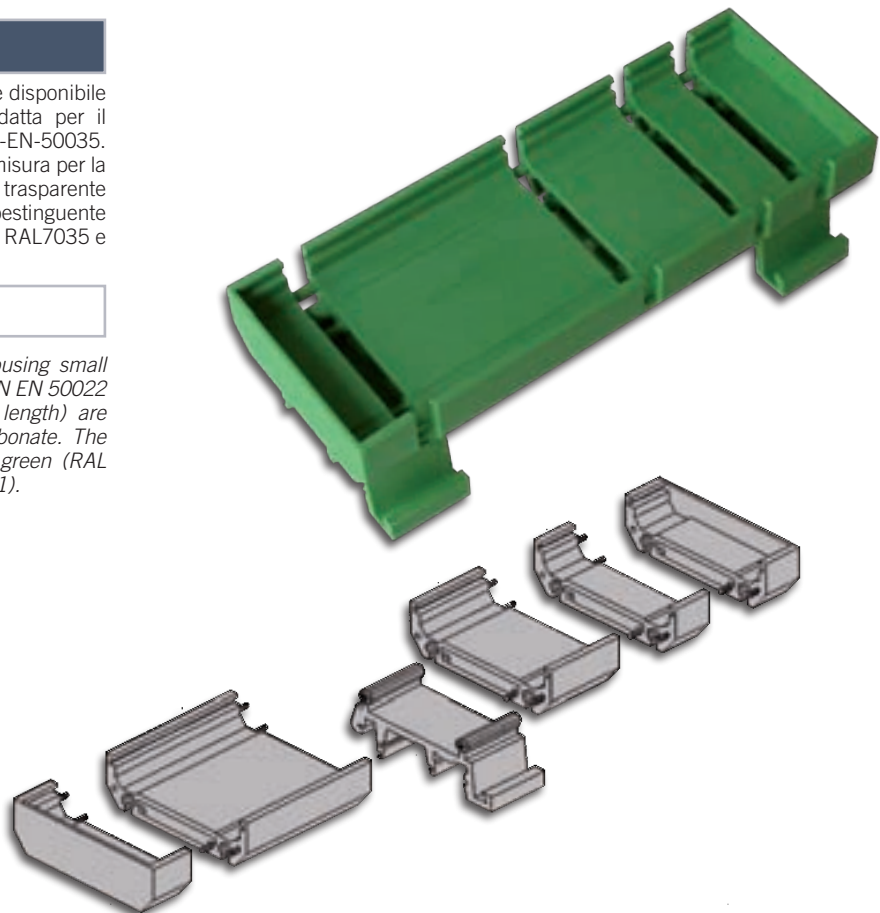
DISEGNI TECNICI SU: www.elbag.net
TECHNICAL DRAWINGS ON:

BABY MODULARE

La vaschetta interfaccia della Serie BABY è disponibile in un'unica larghezza (43 mm) ed è adatta per il montaggio su barra DIN-EN-50022 e DIN-EN-50035. Sono applicabili le coperture realizzate su misura per la protezione della scheda, in policarbonato trasparente o opaco. I supporti sono in materiale autoestinguente (UL94V0) nei colori verde RAL6017, grigio RAL7035 e nero RAL7021.

MODULAR BABY

The BABY Series is 43 mm-wide, for housing small interface units, suitable for mounting on DIN EN 50022 - 50035 rail. Protection covers (cut to length) are available, made of clear or blind polycarbonate. The material is self-extinguishing (UL 94V0), green (RAL 6017), grey (RAL 7035) or black (RAL 7021).





DLM

DLM

Vaschetta modulare multilivello che permette il montaggio di più schede da mm 68 o 72 su diversi livelli. A richiesta sono disponibili coperture in plastica colorata o trasparente. Gli elementi laterali sono disponibili in versione normale o aerata. La custodia serie DLM si adatta a molteplici sistemi di montaggio, con circuiti longitudinali, trasversali, orizzontali e verticali. Le schede elettroniche possono essere disposte su più strati. La guida inferiore può essere utilizzata per piastra di dissipazione. I laterali dispongono di guide verticali e possono essere chiusi o ventilati.

DLM

Multilevel modular interface which allows to house multiple boards, mm 68 or 72 wide. On request plastic covers, clear or coloured, are available. The side elements can be blind or vented. The DLM housing is suitable for several mounting systems, with longitudinal, transversal, horizontal and vertical pcb's. The electronics can be sandwich-mounted. The lowest guide can accommodate a plain heat-sink. The sides are provided with vertical guides and they can be closed or vented.

DISEGNI TECNICI SU: www.elbag.net
TECHNICAL DRAWINGS ON:



DLA

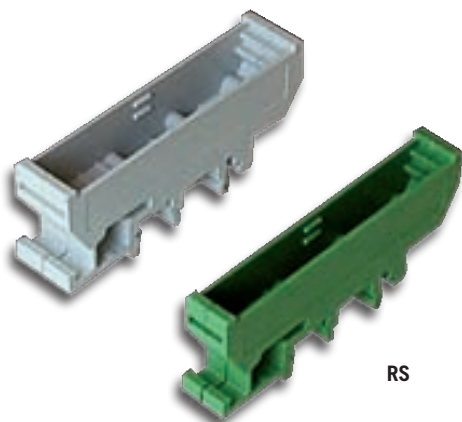
DLA

Custodia modulare multilivello che permette il montaggio di più schede da mm 68 o 72 su diversi livelli, nonché di coperture in plastica colorata, nera o trasparente. Gli elementi laterali sono disponibili in versione normale o aerata. La custodia serie DLA si adatta a molteplici sistemi di montaggio, con circuiti longitudinali, trasversali, orizzontali e verticali. I laterali dispongono di guida per schede orizzontali e verticali. Nella parte superiore sono presenti le guide per i circuiti stampati, che possono essere chiusi dalla copertura fissabile con viti alla sporgenza del laterale.

DLA

Multilevel modular housing which allows to house multiple boards, mm 68 or 72 wide, covered by a clear, black or coloured plastic top. The side elements can be blind or vented. The DLA housing is suitable for several mounting systems, with longitudinal, transversal, horizontal and vertical pcb's. The sides are equipped with horizontal and vertical guides. The upper part is provided with guides for printed circuits, which can be closed by means of a cover to be fixed to the horizontal stair of the side by means of a screw.

DISEGNI TECNICI SU: www.elbag.net
TECHNICAL DRAWINGS ON:



RS

RS

Vaschetta interfaccia bipasso brevettata per singoli relé e fotoaccoppiatori, disponibile in lunghezza 11.5 mm e 16.5 mm, con lo stesso laterale sinistro e con laterale destro di due diverse profondità. Larghezze compatibili con la serie Mini, ma con aggancio integrato nel laterale sinistro.

RS

Two-width patented housing for single relay or optocoupler, available in 11.5 and 16.5 mm length, with the same left side and two different right sides. The overall width is compatible with Mini Series, but the rail foot is mounted on the left side.