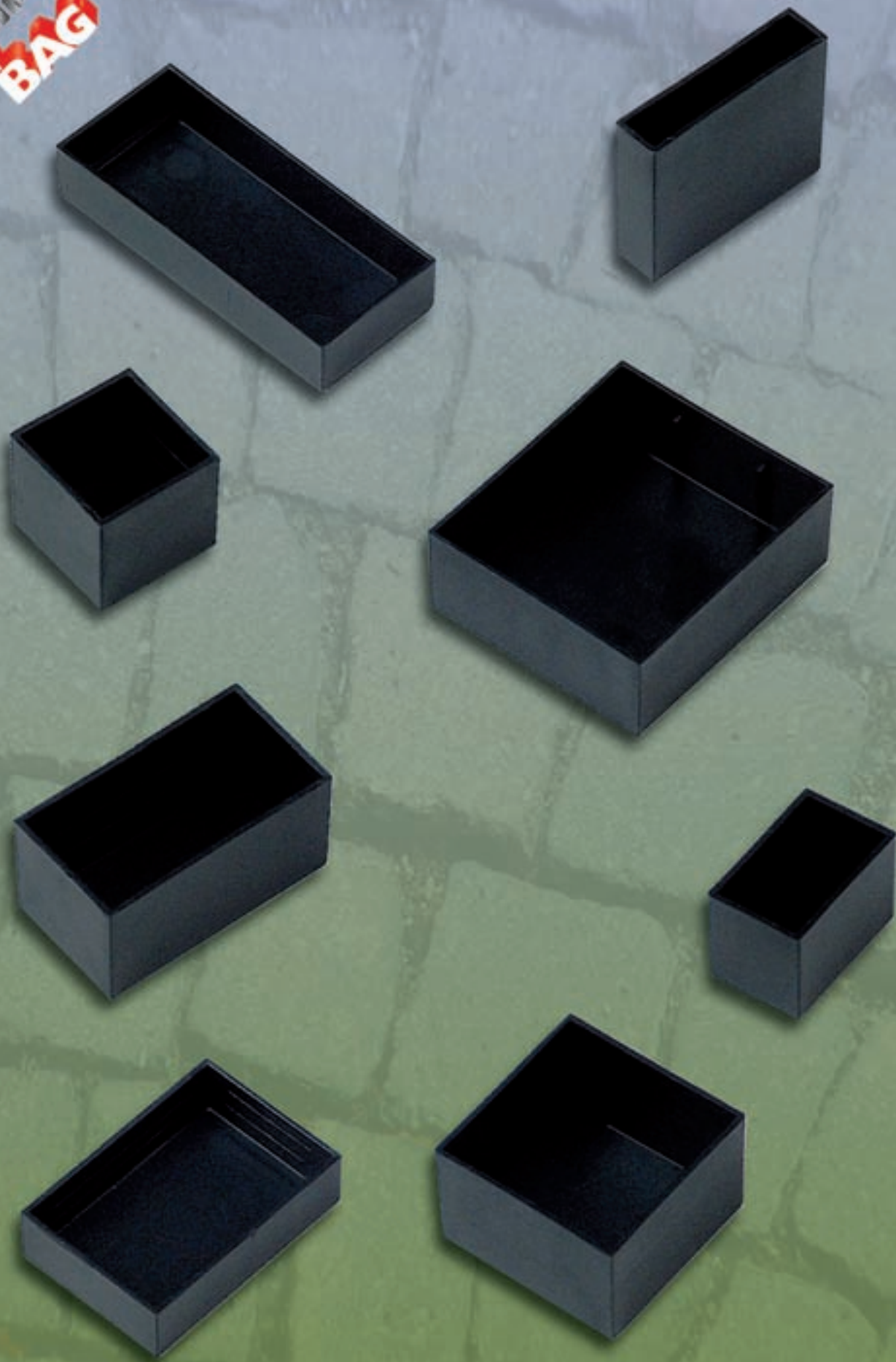
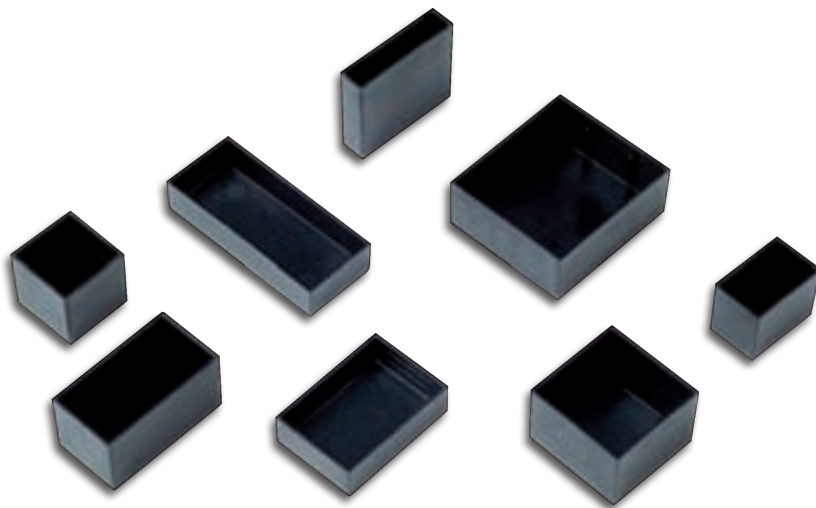


SUN-IP
ELBAG



POTTING - IMPREGNAZIONE 63



IMPREGNAZIONE

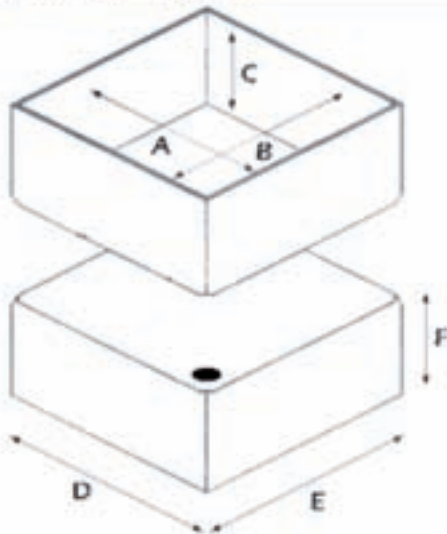
Contenitori per annegamento di circuiti e parti elettroniche. Realizzati in Policarbonato nero, resistente da -20° a $+120^{\circ}$ con ottime proprietà dielettriche. I formati sono quelli utilizzati per i substrati in film spesso e film sottile. I contenitori sono dotati della tacca di riferimento per l'orientamento del modulo. Resina epossidica a richiesta.

POTTING

Housings for sealing electronic parts, made of black Polycarbonate, heat resistant from -20° to $+120^{\circ}$ C and with high insulation properties. Available sizes are those utilized for thick and thin-film substrates. Each housing has an orientation mark. Epoxy resin on request.

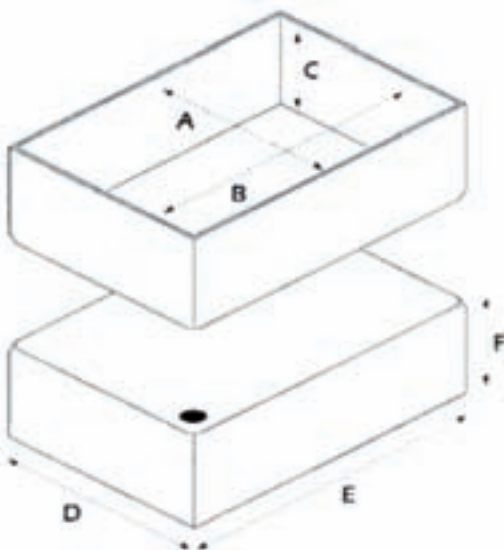
DISEGNI TECNICI SU: www.elbag.net
TECHNICAL DRAWINGS ON:

QUADRATA - SQUARE



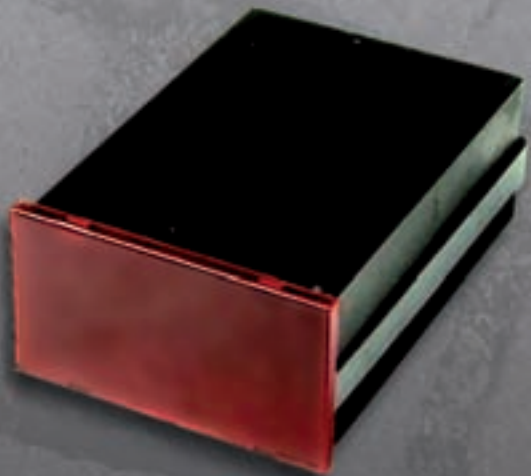
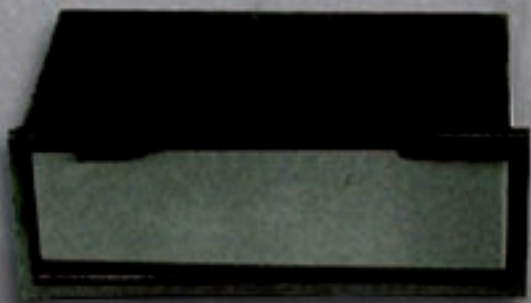
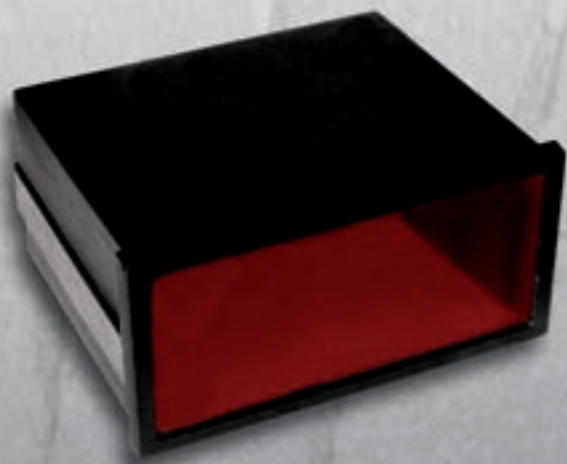
COD	A	B	C	D	E	F
21.21 B	18,8	18,8	11	21,6	21,6	12,1
26.26 B	22,6	22,6	11,9	26	26	13
29.29 B	26,6	26,6	12,6	29,3	29,3	13,8
42.42 B	39,2	39,2	12,6	42	42	13,8
54.54 B	52,1	52,1	12,6	54,8	54,8	14
29.29 A	26,4	26,4	26,9	29,5	29,5	28,6
42.42 A	39,1	39,1	26,9	42,3	42,3	28,7
41.41 A *	37,9	37,9	39,3	41	41	40,8
48.48 A	45,3	45,3	47,8	48,7	48,7	49

RETTANGOLARE - RECTANGULAR



COD	A	B	C	D	E	F
10.23 B	8,5	21,5	4,6	10,1	23,2	5,9
29.41 B	26,4	39,2	12,6	29,3	41,9	13,8
29.41 B-B	26,4	39,2	8,8	29,3	41,9	10,2
29.54 B	26,5	52,1	12,6	29,3	54,8	13,8
36.52 B	33,2	49,7	13,7	36	52,5	15,3
32.77 B	30	74,5	14,3	32,5	77	15,8
9.36 A	7	34	24	9	36	25,5
12.49 A	9	46	40	12,1	49,4	41,4
13.33 A	10,1	30,2	20,1	13,5	33,5	21,6
15.35 A	13	32,5	23,5	15	35	24,5
21.33 A	18,3	30,3	24,7	21,6	33,5	26,2
22.40 A	19,3	37,2	46,8	22,6	40	48
29.41 A	26,3	39	26,9	29,6	42,1	28,6
29.54 A	26,4	50,8	26,9	29,6	54,1	28,6
44.55 A *	41,4	52	26,9	29,6	42,1	28,6
47.71 A *	43,5	67,8	53,3	46,8	71	55
62.55 B *	53	59,5	23	55,3	62	23,5
65.89 A *	57,7	84,6	30,5	64,5	88,5	33,6

* A richiesta con coperchio
Cover available on request





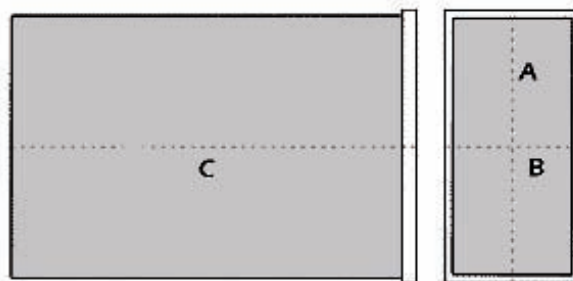
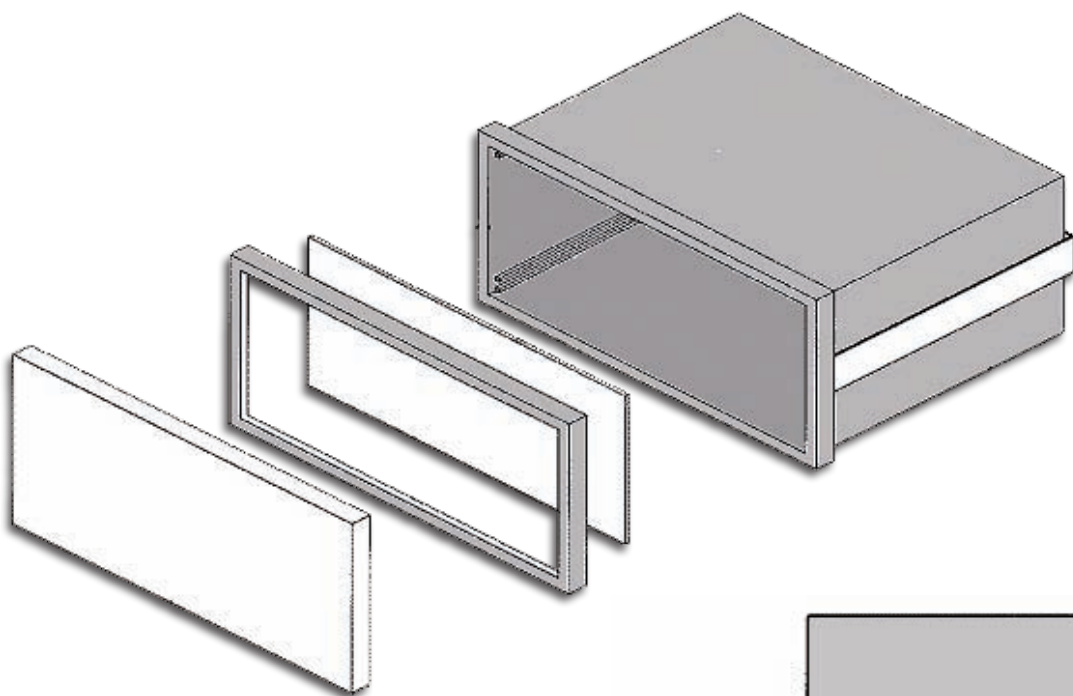
CONTENITORI DA QUADRO

Le dimensioni esterne sono secondo norme DIN. La custodia e la cornice sono in Policarbonato nero, il frontale è disponibile in Policarbonato trasparente o rosso. Le staffe di fissaggio sono in metallo. Il fondo del contenitore è perforato. Il contenitore viene fornito completo di viti e minuteria. A richiesta: frontale in alluminio – frontale serigrafato con marchio Cliente o altro.

PANEL HOUSINGS

External and mounting dimensions are according to DIN regulations. The front panel is available in red or clear Polycarbonate, while the housing and the front frame are in black Polycarbonate. The mounting brackets are in metal. The back of the housing has a series of holes for connections. Delivered complete of screws and accessories. On request: Aluminium front panel – custom front panel with Customer logo or other.

DISEGNI TECNICI SU: www.elbag.net
TECHNICAL DRAWINGS ON:



COD	A	B	C
072024B	72	24	72
072036B	72	36	72
096024B	96	24	72
096048B	96	48	72
096048A	96	48	138
144048B	144	48	72
144048A	144	48	138

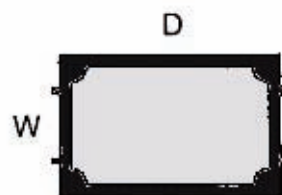
CONTENITORI ZOCCOLATI

Contenitori per barra DIN, con attacco diretto o mediante zoccolo OCTAL / UNDECAL. I circuiti stampati sono alloggiati in verticale. Questa serie offre una vasta possibilità di dimensioni e di lavorazioni a disegno.

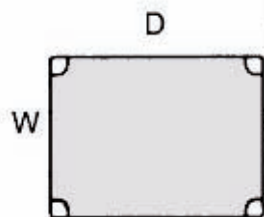
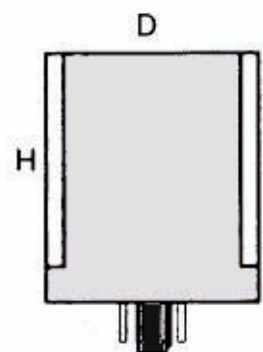
CASES WITH SOCKET

Housings for Din rail, with mounting through OCTAL/ UNDECAL socket. The boards are mounted vertically. This Series has a wide range of dimensions and custom working.

DISEGNI TECNICI SU:
TECHNICAL DRAWINGS ON: www.elbag.net



COD	H	W	D	Pin	COLORE
CB08	70	46	75	8	Nero/Black
CA08	100	46	75	8	Nero/Black
CB11	70	46	75	11	Nero/Black
CA11	100	46	75	11	Nero/Black



COD	H	W	D	Pin	COLORE
CZ8L	83	45	61	8	Grigio/Grey
CZ11L	83	45	61	11	Grigio/Grey
*CZ8GS	88	45	61	8	Grigio/Grey
*CZ11GS	88	45	61	11	Grigio/Grey
CU11B	71	46	61	11	Beige
*CM8GS	55	47	71	8	Nero/Black
*CM11GS	55	47	71	11	Nero/Black
*CG8GS	71	37	75	8	Grigio/Grey
*CG11GS	71	37	75	11	Grigio/Grey

* GS= Guida Schede - Guide for PC Board